



## Caractéristiques

- Compensation automatique de la température
- Affichage de la température en °C ou °F
- Fonctions de maintien et de simulation
- Options de relais disponibles
- Flexibilité d'échelle de sortie
- L'option de sortie double permet la transmission des signaux de température et de pH/ORP
- Boîtier NEMA 4X/IP65 à fenêtre à régénération naturelle
- Option EasyCal disponible

## Descriptions

Le transmetteur de pH/ORP (potentiel d'oxydoréduction) est conçu pour une vaste gamme d'applications ainsi qu'une grande facilité de configuration et d'utilisation. Cet instrument se configure automatiquement pour le service en pH ou en ORP, lorsqu'il est relié à des électrodes indicatrices de pH ou de ORP Signet. Plusieurs options de montage permettent de l'installer pour répondre au mieux

aux besoins de chaque application. Le menu EasyCal dispose de la reconnaissance automatique de tampons pour des calibrages d'électrodes de pH ou ORP sans erreurs. Un logiciel intuitif et un clavier à quatre boutons facilitent l'accès aux données importantes telles que : pH ou ORP, entrée en mV, température, calibrage, menus de configuration de relais, etc.

## Applications

- Systèmes de neutralisation
- Récupération de métaux lourds
- Contrôle d'électrodéposition
- Contrôle d'épurateurs-laveurs
- Contrôle de l'eau des piscines et bains à remous
- Études environnementales
- Traitement de l'eau
- Surveillance de la qualité de l'eau
- Traitement des déchets
- Désinfection

## Aperçu du système

Installation du capteur sur conduite		Installation submersible du capteur	
<p>Montage sur panneau Instrument 8750 Signet</p>	<p>Montage sur tuyau, réservoir, paroi Instrument 8750 Signet</p>	<p>Montage sur panneau, tuyau, réservoir, paroi</p> <p>Instrument 8750 Signet</p>	
<p>Signet Kit adaptateur universel (3-8050) (vendu séparément)</p>		<p>Rallonge de tuyau ou conduite avec filetage 3/4 po NPT ou ISO 7/1-R 3/4</p>	
<p>Signet Préamplificateur (vendu séparément)</p>		<p>Signet Préamplificateur (vendu séparément)</p>	
<p>Signet Électrode de pH/ORP (vendue séparément)</p>		<p>Signet Électrode de pH/ORP (vendue séparément)</p>	
<p>Raccords Signet (vendus séparément) ou raccords fournis par le client (consulter les fiches techniques des électrodes pour plus d'informations)</p>			



E171559

## Électrodes compatibles

Les transmetteurs de pH/ORP 8750 ProcessPro® sont compatibles avec les électrodes Signet suivantes :

2714	2754	2764	2774
2715	2755	2765	2775
2716	2756	2766	2776
2717	2757	2767	2777

## Préamplificateurs compatibles :

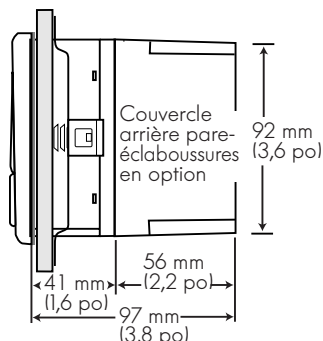
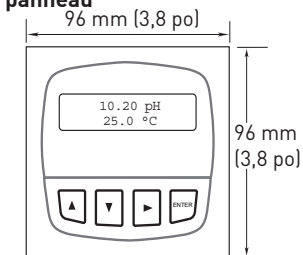
Le transmetteur de pH/ORP 8750 ProcessPro® est compatible avec les préamplificateurs suivants :

2720	2760
------	------

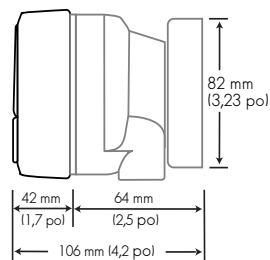
Voir les pages appropriées du catalogue pour plus d'informations.

## Dimensions

### 3-8750-XP à montage sur panneau



### Modèle pour site à kit de montage universel



### Modèle 8750

#### Information pour les commandes :

- 1) Pour le montage sur panneau, la découpe doit être de 92 x 92 mm (3,62 x 3,62 po).
- 2) Pour fixer le modèle à montage sur panneau sur une paroi, utiliser le support mural robuste.
- 3) Un couvercle arrière pare-éclaboussures en option peut être commandé séparément, si nécessaire - modèle pour montage sur panneau uniquement.
- 4) Utiliser le kit de montage universel avec l'instrument pour montage sur site, pour l'installation sur un tuyau, un réservoir ou une paroi.
- 5) Commander les kits de filtre RC pour protéger les relais des crêtes de tension.

## Spécifications

### Généralités

Précision :  $\pm 0,03$  pH,  $\pm 2$  mV ORP

Affichage :

alphanumérique, à cristaux liquides,  
2 x 16 Contraste : 5 niveaux au choix de l'utilisateur

### Matériau

- Coffret : PBT
- Joint du coffret sur panneau : néoprène
- Fenêtre : polycarbonate enduit de polyuréthane
- Clavier : étanche, 4 touches, caoutchouc silicone

### Circuit électrique

Alimentation :

12 à 24 V c.c.  $\pm 10$  %, régulée  
(-1) 21 mA max., (-2) 220 mA max.,  
(-3) 60 mA max.

Plage d'entrée électrode :

- pH : pH 0 à 14
- Temp. :  
3K Balco, -25 à 120 °C (-13 à 248 °F)
- ORP: -2 000 à +2 000 mV, isolée  
(résistance d'I.D. 10 K $\Omega$ , T+, T-)

Sortie en courant :

4 à 20 mA, isolée, entièrement réglable et réversible

Impédance de boucle max. :

50  $\Omega$  max. à 12 V  
325  $\Omega$  max. à 18 V  
600  $\Omega$  max. à 24 V

Fréquence de mise à jour : 0,5 seconde

Précision :  $\pm 0,03$  mA à 25 °C, 24 V

### Circuit électrique (suite)

Sortie à relais :

contacts mécaniques unipolaires à deux directions :

haut, bas, impulsions, arrêt

Tension nominale maximale :

5 A à 30 V c.c., ou 5 A à 250 V c.a., charge résistive

Hystérésis : réglable par l'utilisateur  
Max. 400 impulsions/min

Sortie à collecteur ouvert : haut, bas, impulsions, arrêt, collecteur ouvert, à isolation optique, 50 mA max., récepteur, tension d'enclenchement haute max. 30 V c.c.  
Hystérésis : réglable par l'utilisateur  
Max. 400 impulsions/min

### Environnement

Classement du boîtier :

Face avant NEMA 4X/IP65

Température de fonctionnement :

-10 à 70 °C (14 à 158 °F)

Température de stockage :

-15 à 80 °C (5 à 176 °F)

Humidité relative :

0 à 95 %, sans condensation

**Poids d'expédition : 0,6 kg (1,3 lb)**

### Normes et homologations

- Classé CE, UL
- Fabriqué selon les normes ISO 9001:2000 pour la qualité et ISO 14001:2004 pour la gestion de l'environnement

## Information pour les commandes

Numéro de référence	
<b>3-8750</b>	Transmetteur de pH/POR
↓	Entrée(s), sorties et alimentation - en choisir une
	<b>-1</b> Une entrée avec sortie 4 à 20 mA et un collecteur ouvert ; utilise une alimentation à 2 fils
	<b>-2</b> Une entrée avec sortie 4 à 20 mA et deux relais ; utilise une alimentation à 4 fils
	<b>-3</b> Une entrée avec deux sorties 4 à 20 mA et 2 collecteurs ouverts ; utilise une alimentation à 4 fils
↓	Montage sur site ou panneau - en choisir un
	<b>-</b> Montage sur site pour tuyau, paroi ou réservoir
	<b>P</b> Montage sur panneau ; comprend le support de fixation et le joint de panneau
<b>3-8750</b>	<b>-1 P</b> Exemple numéro réf.

N° réf. fab.	Code	N° réf. fab.	Code
3-8750-1	<b>159 000 053</b>	3-8750-2P	<b>159 000 056</b>
3-8750-1P	<b>159 000 054</b>	3-8750-3	<b>159 000 057</b>
3-8750-2	<b>159 000 055</b>	3-8750-3P	<b>159 000 058</b>

## Accessoires et pièces de rechange

N° réf. fab.	Code	Description
<b>Montage</b>		
3-8050	<b>159 000 184</b>	Kit de montage universel
3-8050.392	<b>159 000 640</b>	Adaptateur de mise à niveau modèle 200
3-8050.395	<b>159 000 186</b>	Couvercle arrière pare-éclaboussures
3-0000.596	<b>159 000 641</b>	Support mural robuste (pour montage sur panneau uniquement)
3-5000.598	<b>198 840 225</b>	Support pour montage sur surface
<b>Raccords étanches aux liquides</b>		
3-9000.392	<b>159 000 368</b>	Kit de raccords étanches aux liquides pour couvercle arrière (comprend 3 raccords)
3-9000.392-1	<b>159 000 839</b>	Kit de raccord étanche aux liquides, NPT (1 pièce)
3-9000.392-2	<b>159 000 841</b>	Kit de raccord étanche aux liquides, PG13.5 (1 pièce)
<b>Autre</b>		
3-8050.396	<b>159 000 617</b>	Kit de filtre RC (à utiliser avec les relais), 2 par kit
3-0700.390	<b>198 864 403</b>	Kit tampon pH