

Moniteur Signet de pH/ORP 5700 ProPoint™



Affichage analogique et numérique

Caractéristiques

- Affiche le pH ou le potentiel d'oxydoréduction (ORP) et la température
- EasyCal simplifie le calibrage périodique
- Commande simple par bouton-poussoir
- Conception intuitive du logiciel
- Sortie 4 à 20 mA échelonnée, à alimentation interne
- Deux relais programmables
- Capacité de contrôle proportionnel double
- Mémoire non volatile
- Exigence d'alimentation basse tension polyvalente

Description

Le moniteur de pH/ORP 5700 Signet est un instrument intelligent et polyvalent qui reconnaît le type de capteur connecté, soit le pH soit le potentiel d'oxydoréduction, puis se règle automatiquement à la fonction et à l'affichage correspondants. De plus, durant le calibrage EasyCal, le moniteur reconnaît automatiquement les solutions tampons/test, ce qui raccourcit et simplifie les opérations de calibrage périodiques. Deux relais programmables et

une sortie 4 à 20 mA échelonnée sont inclus ; le clavier à quatre boutons et le logiciel intuitif sont vraiment conviviaux. Ces moniteurs nécessitent une alimentation en courant alternatif ou continu de 12 à 24 volts et peuvent être utilisés avec de nombreux préamplificateurs et électrodes indicatrices de pH/ORP Signet ou avec des électrodes d'autres fabricants, en utilisant le préamplificateur 2721. Plusieurs accessoires utiles sont disponibles, parmi lesquels le kit de couvercle arrière pare-éclaboussures.

Application

- Eau et traitement des eaux usées
- Neutralisation
- Contrôle d'épurateurs-laveurs
- Surveillance des émissions clarifiées
- Finition de surface
- Retrait et récupération des métaux lourds
- Destruction de produits toxiques
- Systèmes d'assainissement
- Contrôle de l'eau des piscines et bains à remous
- Systèmes de maintien des fonctions vitales des animaux aquatiques
- Contrôle d'opération



E171559

Électrodes compatibles

Le moniteur de pH/ORP 5700 ProPoint™ est compatible avec les électrodes Signet suivantes :

2714-2717	2754-2757
2764-2767	2774-2777

Préamplificateurs compatibles

Le moniteur de pH/ORP 5700 ProPoint™ est compatible avec les préamplificateurs Signet suivants :

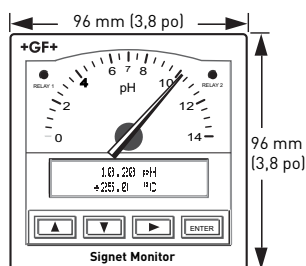
2720	2721	2760
------	------	------

Voir les pages appropriées du catalogue pour plus d'informations.

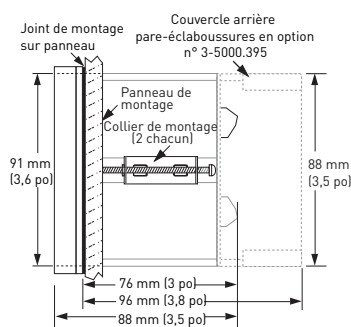
Aperçu du système

Installation du capteur sur conduite	Installation submersible du capteur	Installation du capteur Wet-Tap
Montage sur panneau Instrument 5700 Signet 	Montage sur panneau Instrument 5700 Signet 	Montage sur panneau Instrument 5700 Signet
Électrode de pH/ORP compatible Signet avec préamplificateur (éléments vendus séparément) 	Rallonge de tuyau ou conduite avec filetage 3/4 po NPT ou ISO 7/1-R 3/4 	Électrode WetTap Signet avec préamplificateur (éléments vendus séparément)
Raccords Signet (vendus séparément) 	Électrode de pH/ORP compatible Signet avec préamplificateur (éléments vendus séparément) 	Signet 3719 WetTap (vendu séparément)
		Raccords Signet (vendus séparément)

Dimensions



Vue de face



Vue latérale

Spécifications

Généralités

Plage de fonctionnement :

- pH : pH 0 à 14, à isolation optique
- Temp. : -25 à 120°C (-13 à 248°F)
- ORP : -2 000 à +2 000 mV, à isolation optique

Affichage

- Analogique :
Cadran réversible : pH 0 à 14 ou $\pm 1\,000$ mV
- Numérique :
écran à cristaux liquides rétroéclairé,
2 x 16 caractères alphanumériques

Circuit électrique

Exigences d'alimentation :

- 12 à 24 volts, c.a. ou c.c., non régulée,
- 50 à 60 Hz, 10 Ω max.

Sortie en courant :

- 4 à 20 mA, non isolée, à alimentation interne (active)

Impédance de boucle :

- 350 Ω max. à 12 V
- 950 Ω max. à 24 V

Précision : $\pm 0,1\%$

Contacts d'alarme :

deux relais unipolaires à deux directions :

- 5 A à 30 V c.c.
- 5 A à 125 V c.a.
- 3 A à 250 V c.a. max.

niveaux haut/bas/impulsions programmables avec hystérésis réglable

Capacité de contrôle proportionnel double, fréquence maximale d'impulsions de 300 impulsions/minute

Matériaux

- Boîtier : plastique ABS
- Clavier : caoutchouc silicone
- Joint du panneau et du coffret : néoprène
- Fenêtre : polycarbonate à couche dure

Poids d'expédition : 0,82 kg (1,81 lb)

Environnement

Classement du boîtier :

Face avant NEMA 4X/IP65

Température de fonctionnement :

-10 à 55°C (14 à 131°F)

Humidité relative :

0 à 95 %, sans condensation

Normes et homologations

- CE, UL
- Fabriqué selon les normes ISO 9001:2000 pour la qualité et ISO 14001:2004 pour la gestion de l'environnement

Modèle 5700

Information pour les commandes :

- 1) La découpe du panneau doit être de 92 x 92 mm (3,62 x 3,62 po).
- 2) Cadres réversibles avec plages standard de pH et potentiel d'oxydoréduction inclus avec l'instrument.
- 3) Un couvercle arrière pare-éclaboussures en option peut être commandé séparément, si nécessaire.
- 4) Un doublage protecteur de panneau avant est disponible.
- 5) Commander les kits de filtre RC pour protéger les relais des crêtes de tension.
- 6) Pour fixer l'instrument sur une paroi, utiliser le support mural robuste.

Information pour les commandes

N° réf. fab.	Code	Description
3-5700	198 825 003	Moniteur de pH/ORP

Accessoires et pièces de rechange

N° réf. fab.	Code	Description
Montage		
3-5000.395	198 840 227	Kit de couvercle arrière pare-éclaboussures
3-5000.399	198 840 224	Plaque adaptatrice de 12,7 x 12,7 cm (5 x 5 po) pour la mise à niveau d'instrument Signet
3-5000.598	198 840 225	Support pour montage sur surface
3-8050.392	159 000 640	Adaptateur de mise à niveau du modèle 200
3-0000.596	159 000 641	Support robuste pour montage mural des modèles à panneau

Raccords étanches aux liquides

3-9000.392	159 000 368	Kit de raccords étanches aux liquides pour couvercle arrière (comprend 3 raccords)
3-9000.392-1	159 000 839	Kit de raccord étanche aux liquides, NPT (1 pièce)
3-9000.392-2	159 000 841	Kit de raccord étanche aux liquides, PG13.5 (1 pièce)

Autre

3-5000.390	159 000 323	Kit d'installation
3-5000.397	159 000 326	Kit de fenêtre, série 5000
3-5000.525-1	198 840 226	Encadrement, série 5000
3-0700.390	198 864 403	Kit tampon pH
3-5000.398	159 000 646	Kit de doublage protecteur (10 pièces)
3-8050.396	159 000 617	Kit de filtre RC (à utiliser avec les relais, 2 par kit)