



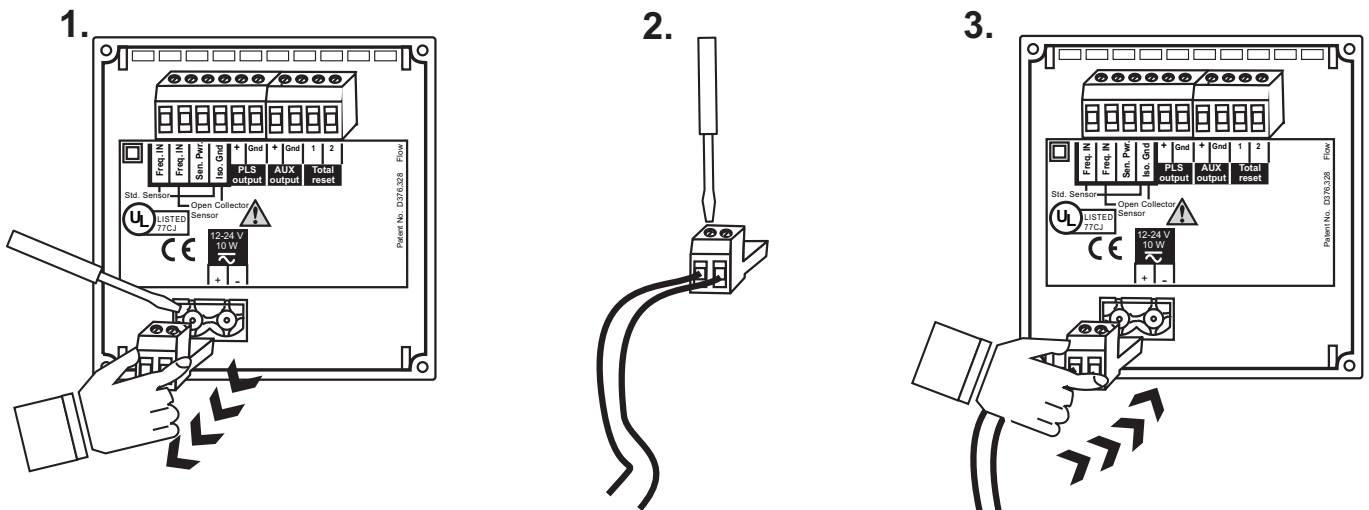
**ATTENTION !**

- Plus amples détails se reporter dans ce manuel.
- Couper l'alimentation électrique avant d'effectuer les raccordements d'entrée et de sortie.
- Observer exactement les instructions pour éviter les blessures.

**Table des matières**

- |                                                 |                                           |
|-------------------------------------------------|-------------------------------------------|
| 1. Raccordement de l'alimentation               | 7. Fonctions de menus                     |
| 2. Câblage du capteur compatible                | 8. Pièces et accessoires                  |
| 3. Connexions de sortie d'impulsions du capteur | 9. Spécifications                         |
| 4. Connexions de sortie d'impulsions auxiliaire | 10. Paramètres de menus, référence rapide |
| 5. Connexions de remise à zéro du totalisateur  | 11. Dépannage                             |
| 6. Fonctions de sortie                          | 12. Entretien                             |

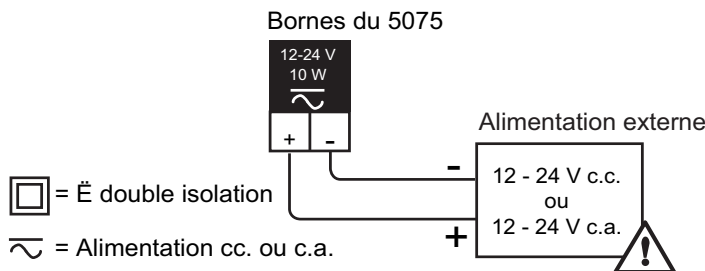
**Soulever le bornier pour brancher les cables plus facilement**



**1. Raccordement de l'alimentation**



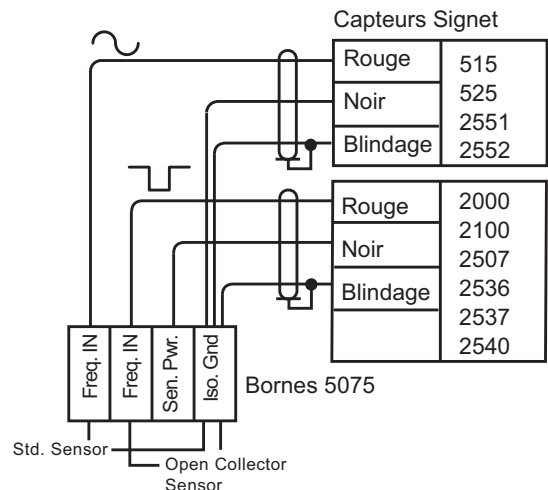
**ATTENTION !**  
**Ne jamais relier du courant alternatif de 115 V ou 230 V aux bornes d'alimentation arrière.** Toute tension c.a. élevée endommagerait l'instrument et annulerait la garantie.



**Remarques d'ordre technique :**

- Pour réduire les risques de parasites, isoler les lignes d'alimentation c.a. des lignes de signaux.

**2. Câblage du capteur compatible**



**Remarques d'ordre technique :**

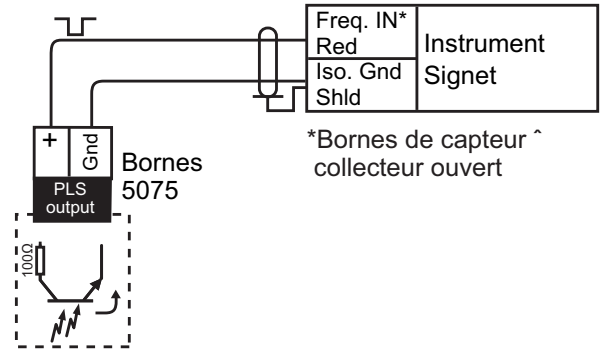
- Pour réduire les risques de parasites, acheminer le câble du capteur à l'écart des lignes d'alimentation c.a.

### 3. Connexions de sortie d'impulsions du capteur

3.1 Instrument Signet avec tension d'excitation à collecteur ouvert interne et résistance d'excursion haute.

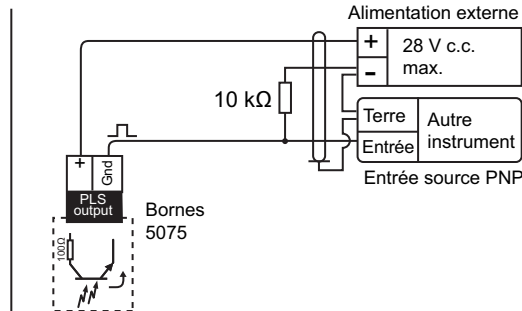
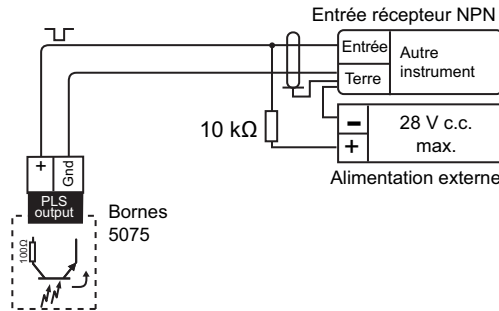
**Remarques d'ordre technique :**

- Utiliser un câble blindé à paires torsadées à 2 conducteurs pour les lignes de sortie jusqu'à 30 m (100 ft) max.
- Résistance d'excursion haute NON REQUISE pour les branchements aux instruments Signet.



\*Bornes de capteur ^ collecteur ouvert

3.2 Options de connexions de sortie d'impulsions pour instruments sans tension d'excitation à collecteur ouvert interne ni résistance d'excursion haute représentées cidessous.

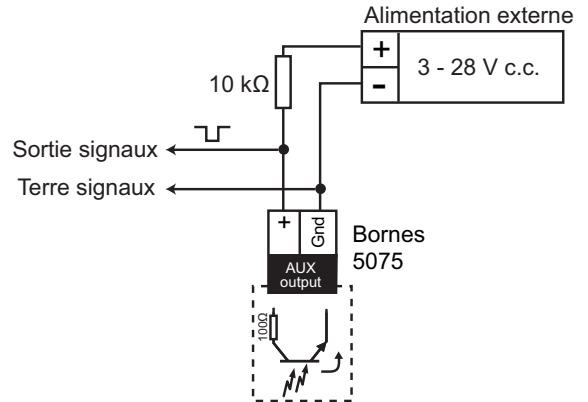


### 4. Connexions de sortie d'impulsions auxiliaire

4.1 Mode d'impulsions - Commande de dispositif externe

La sortie auxiliaire peut être configurée pour les entrées compatibles TTL, CMOS ou à collecteur ouvert, utilisant la résistance d'excursion haute appropriée et une alimentation externe. Se reporter aux recommandations ci-dessous.

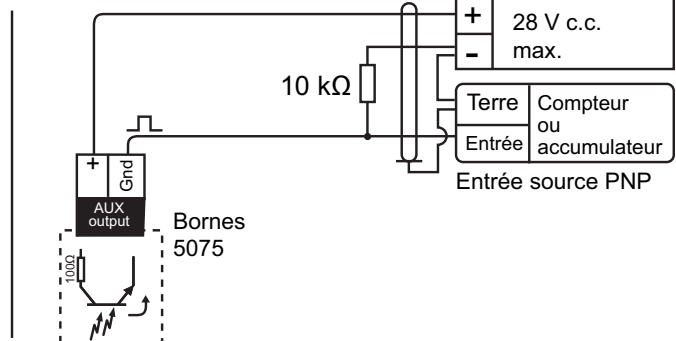
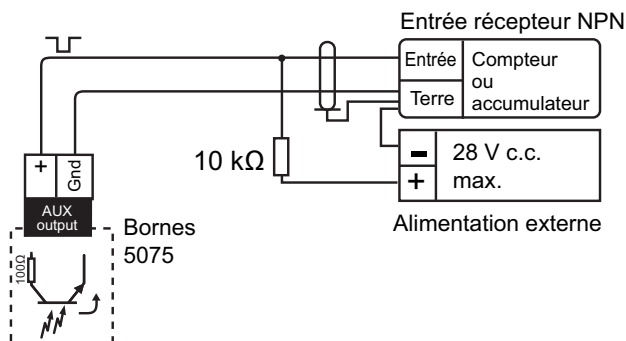
- Entrées TTL : Il est recommandé d'utiliser une alimentation externe 5 V c.c. et une résistance d'excursion haute de 10 kΩ.
- Entrées CMOS : Il est recommandé d'utiliser une alimentation externe 3 à 15 V c.c. et une résistance d'excursion haute de 10 kΩ.
- Entrées à collecteur ouvert 12 V c.c. : Il est recommandé d'utiliser une alimentation externe 12 V c.c. et une résistance d'excursion haute de 10 kΩ.
- Entrées à collecteur ouvert 24 V c.c. : Il est recommandé d'utiliser une alimentation externe 24 V c.c. et une résistance d'excursion haute de 10 kΩ.



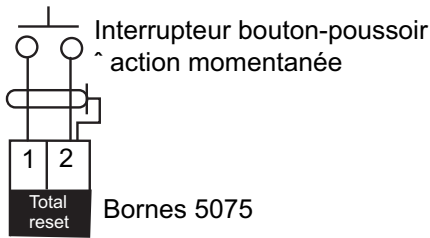
**Remarques d'ordre technique:**

- Transistor à collecteur ouvert, isolé optiquement, récepteur 5 mA max., tension d'excursion haute 28 V c.c. max.
- Largeur d'impulsions programmable, 0,10 - 999 secondes
- Logique d'impulsions sélectionnable active niveau haut ou bas
- Utiliser un câble blindé à paires torsadées à 2 conducteurs pour les lignes de sortie AUX jusqu'à 30 m (100 ft) max.

4.2 Mode d'impulsions totalisateur - Entrées de compteur ou accumulateur externe sans tension d'excitation à collecteur ouvert interne ni résistance d'excursion haute.



## 5. Connexions de remise à zéro du totalisateur



### Remarques d'ordre technique :

- Utiliser un câble blindé à paires torsadées à 2 conducteurs pour les lignes de remise à zéro jusqu'à 30 m (100 ft) max. Le contacteur externe de remise à zéro a priorité sur le dispositif de sécurité du logiciel.
- Pour réduire les risques de parasites, isoler les lignes d'alimentation c.a. des lignes de remise à zéro.

## 6. Fonctions de sortie

Cette section présente une description détaillée de toutes les fonctions de sortie du 5075.

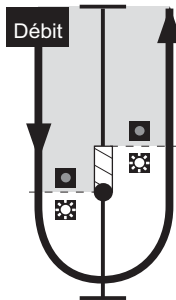
**6.1 Sortie d'impulsions du capteur:** Cette sortie émet une fréquence à collecteur ouvert égale à celle de l'entrée du capteur. La sortie est directement reliée à un second instrument Signet pour une commande de process étendue avec une seule entrée de capteur. La sortie est du type à collecteur ouvert qui nécessite une résistance d'excursion haute externe et une source d'alimentation pour d'autres entrées d'instrument.

**6.2 Sortie d'impulsions auxiliaire:** La sortie auxiliaire peut être configurée comme sortie d'alarme bas ou haut niveau, d'impulsions ou de totalisateur. La logique de sortie peut être sélectionnée pour le fonctionnement actif bas niveau (réglage par défaut d'usine) ou haut niveau. La sortie auxiliaire est du type à collecteur ouvert qui nécessite une résistance d'excursion haute externe et une source d'alimentation pour fonctionner.

### • Mode d'alarme BAS (LOW) niveau

La sortie est active lorsque le débit descend en dessous de la valeur de consigne et est inactive lorsque le débit monte au-dessus de la valeur de consigne plus l'hystérésis.

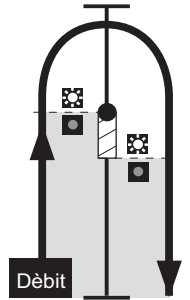
- Valeur de consigne BAS (LOW) niveau = ●
- Hystérésis réglable = ▨
- Sortie active = ▣
- Sortie inactive = ●



### • Mode d'alarme HAUT (HIGH) niveau

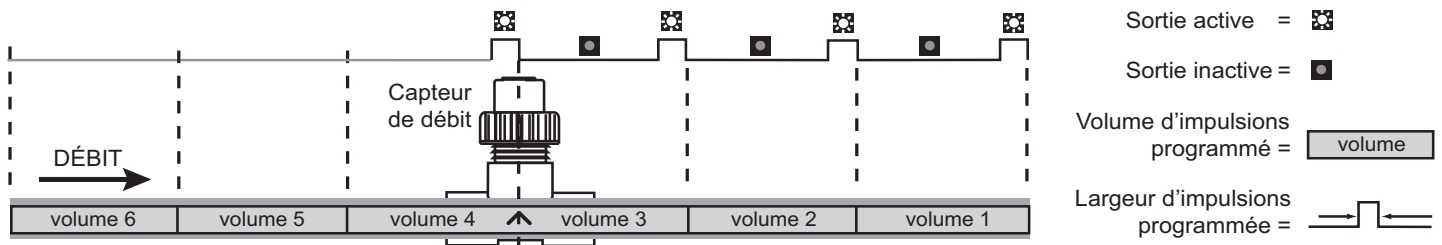
La sortie est active lorsque le débit s'élève au-dessus de la valeur de consigne et est inactive lorsque le débit tombe en dessous de la valeur de consigne plus l'hystérésis.

- Valeur de consigne HAUT (HIGH) niveau = ●
- Hystérésis réglable = ▨
- Sortie active = ▣
- Sortie inactive = ●



### • Mode d'IMPULSIONS

La sortie est active pour la largeur d'impulsions programmée chaque fois que le volume d'impulsions programmé est mesuré par le capteur de débit.



### • Fonction de totalisateur

La sortie émet une largeur d'impulsions de signaux réglable pour chaque unité ingénierie entière mesurée par le capteur de débit (affichée aussi sur le totalisateur). Pour activer la fonction de totalisateur, l'opérateur doit régler la valeur de consigne de volume de sortie auxiliaire ou de relais à 1,0000.

Affichage totalisateur, menu VISUALISATION

75.0 GPM  
Total:0000004.0>

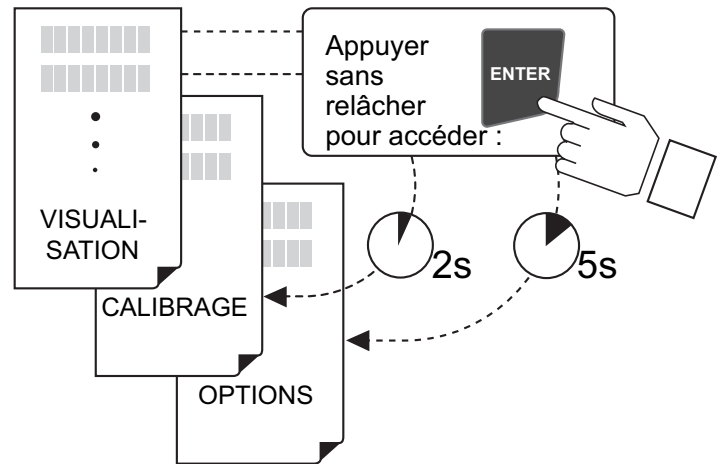


**6.3 Remise à zéro du totalisateur:** Ce dispositif permet à l'opérateur de remettre le totalisateur à zéro grâce à la fermeture de contacts secs, à n'importe quel moment. Le contacteur externe de remise à zéro a priorité sur le dispositif de sécurité du logiciel.

## 7. Fonctions de menus

Pour accéder aux menus de CALIBRATE (CALIBRAGE) et d'OPTIONS, appuyer sur la touche ENTER et la maintenir comme illustré ci-dessous :

- **Menu VIEW (VISUALISATION):** Le menu de VIEW est affiché durant le fonctionnement standard. L'opérateur peut circuler librement dans le menu en appuyant sur les touches des flèches VERS LE HAUT et VERS LE BAS. Ce menu offre aussi le dispositif de totalisateur à remise à zéro qui permet à l'opérateur de remettre à zéro le total affiché sur simple pression d'une touche.
- **Menu CALIBRATE (CALIBRAGE):** Le menu de CALIBRATE contient tous les paramètres essentiels de réglage d'affichage et de sortie. Un code de sécurité simple empêche toute altération non autorisée. L'opérateur doit entrer un code d'accès simple pour accéder aux menus. Le même code débloque aussi le menu d'OPTIONS.
- **Menu OPTIONS:** Le menu d'OPTIONS contient les dispositifs de réglage et d'affichage qui servent rarement pour de légers réglages d'affichage ou de sortie.

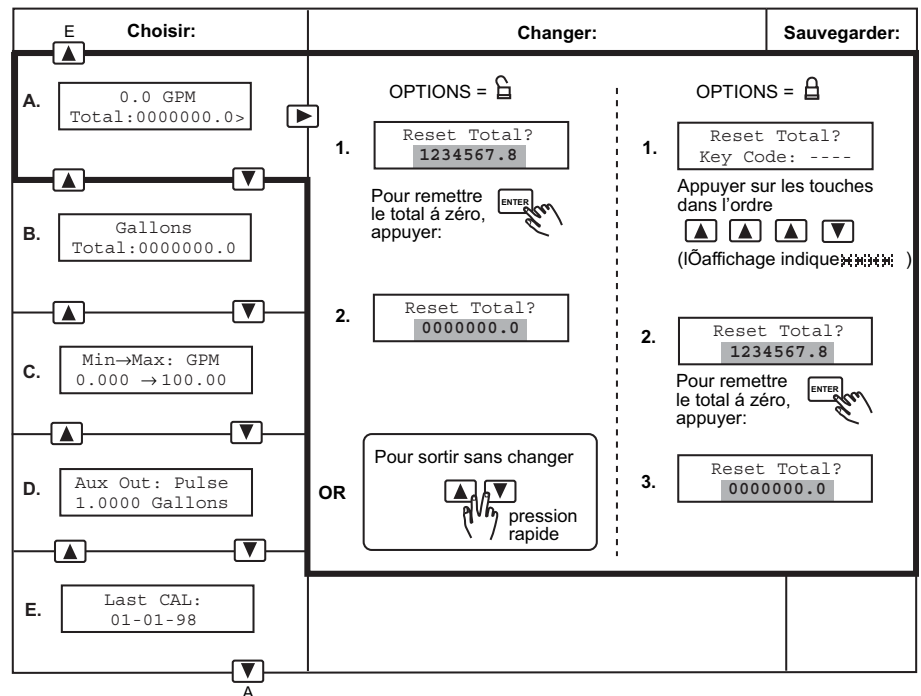


### 7.1 Menu de VIEW

#### Affichages A - E du menu:

(Les affichages par défaut d'usine sont représentés dans la colonne 1)

- A. Affichage du débit et du total à remise à zéro:** peut être remis à zéro par la touche du panneau avant ou un contacteur à distance. Un code d'accès simple empêche la remise à zéro par inadvertance lorsqu'activé. Les entrées du contacteur de remise à zéro externe ont priorité sur le dispositif de sécurité lorsqu'activé.
- B. Affichage du total permanent:** enregistre le total de débit volumétrique pendant toute la durée de vie du produit et ne comporte pas de remise à zéro.
- C. Affichage de la plage de débit:** indique la plage comprise entre les valeurs minimum et maximum programmées.
- D. Affichage de sortie aux.:** indique le mode de fonctionnement et la valeur de consigne programmés pour la sortie auxiliaire.
- E. Dernier calibrage:** indique une date de mise en place définie par l'utilisateur à des fins d'entretien. Ce dispositif n'est pas une minuterie ni un calendrier interne.



## 7.2 Menu de CALIBRATE

Appuyer sur les touches dans l'ordre pour entrer dans le menu. Apparaît durant l'entrée du code.



CALIBRATE: XXXX  
Enter Key Code

### Réglages A - J du menu:

(Les affichages par défaut d'usine sont représentés dans la colonne 1)

- A. Règle les unités de débit (**gpm**) et la base de temps (**gpm**). Unités de débit: Aa - Zz, 0 - 9, Options de base de temps: h = heures, m = minutes, s = secondes, d = jours.
- B. Règle la plage de débit min. -> max. de l'instrument et du cadran, 00.000 à 99999. (n'affecte pas la sortie 4 à 20 mA)
- C. Règle le facteur K du débit: 0.0001 à 99999. (voir remarques d'ordre technique ci-dessous)
- D. Règle les unités à 8 chiffres du totalisateur: Aa - Zz, 0 - 9, / (n'affecte pas l'affichage du totalisateur ni les sorties)
- E. Règle le facteur K du totalisateur: 0.0001 à 99999. (voir remarques d'ordre technique ci-dessous)
- F. Règle le mode niveau bas ou haut de la sortie auxiliaire ainsi que la valeur de consigne du débit, 0.0000 - 99999.
- G. Règle l'hystérésis de la sortie auxiliaire, 0.0000 - 99999. (régler à zéro pour désactiver le dispositif d'hystérésis)
- H. Règle la valeur de consigne du volume d'impulsions de la sortie auxiliaire, 0.0001 - 99999. Régler à 1.0000 (défaut usine) pour activer la fonction du totalisateur.
- I. Règle la largeur d'impulsions de la sortie auxiliaire, 0.10 - 999. secondes
- J. Règle la date de mise en place définie par l'utilisateur à des fins d'entretien. Ce dispositif n'est pas une minuterie ni un calendrier interne.

### Remarques d'ordre technique:

Les facteurs K de débit et total sont indépendants l'un de l'autre. Les réglages de facteur K représentent le nombre d'impulsions généré par le capteur de débit Signet pour chaque unité ingénierie de fluide mesurée (figurant dans le manuel du capteur de débit).

| J                                                         | Choisir:                           | Changer:                                             |                                  | Sauvegarder:                      |  |
|-----------------------------------------------------------|------------------------------------|------------------------------------------------------|----------------------------------|-----------------------------------|--|
| A.                                                        | Flow Units:<br>GPM >               | Flow Units:<br>GPM                                   | Flow Units:<br>mL/m              | <br>'SAVING' s'affiche brièvement |  |
| B.                                                        | Min→Max: GPM<br>0.000→100.00 >     | Min→Max: GPM<br>00.000→100.00                        | Min→Max: GPM<br>00.000→500.00    |                                   |  |
| C.                                                        | Flow K-Factor:<br>60.000 >         | Flow K-Factor:<br>60.000                             | Flow K-Factor:<br>32.480         |                                   |  |
| D.                                                        | Total Units:<br>Gallons >          | Total Units:<br>Gallons                              | Total Units:<br>Gal x 10         |                                   |  |
| E.                                                        | Total K-Factor:<br>60.000 >        | Total K-Factor:<br>60.000                            | Total K-Factor:<br>324.80        |                                   |  |
| <b>Mode Aux Output Low ou Aux Output High s'lectionnŽ</b> |                                    |                                                      |                                  |                                   |  |
| F.                                                        | Aux Out: Low<br>1.0000 GPM >       | Aux Out: Low<br>1.0000 GPM                           | Aux Out: Low<br>10.500 GPM       |                                   |  |
| G.                                                        | Aux Out Hys:<br>0.0000 GPM >       | Aux Out Hys:<br>0.0000 GPM                           | Aux Out Hys:<br>1.5000 GPM       |                                   |  |
| <b>Mode Aux Output Pulse s'lectionnŽ</b>                  |                                    |                                                      |                                  |                                   |  |
| H.                                                        | Aux Out: Pulse<br>1.0000 Gallons > | Aux Out: Pulse<br>1.0000 Gallons                     | Aux Out: Pulse<br>125.00 Gallons |                                   |  |
| I.                                                        | AuxOut PlsWidth:<br>0.10 Seconds > | AuxOut PlsWidth:<br>0.10 Seconds                     | AuxOut PlsWidth:<br>0.25 Seconds |                                   |  |
| J.                                                        | Last CAL:<br>01-01-99 >            | Last CAL:<br>01-01-99                                | Last CAL:<br>02-05-99            |                                   |  |
| Pour retourner au menu<br>VISUALISATION:  Pression rapide |                                    | Pour remettre la valeur initiale:<br>Pression rapide |                                  |                                   |  |

## 7.3 Menu de OPTIONS

Appuyer sur les touches dans l'ordre pour entrer dans le menu. Apparaît durant l'entrée du code.



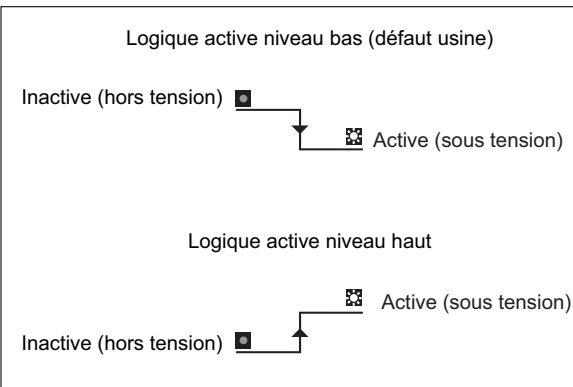
OPTIONS: XXXX  
Enter Key Code

### Réglages A - F du menu:

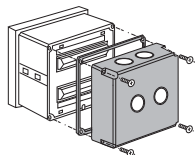
(Les affichages par défaut d'usine sont représentés dans la colonne 1)

- A. Sélectionne le contraste de l'affichage à cristaux liquides: 5 niveaux
- B. Sélectionne la décimale de l'affichage du débit: \*\*\*\*.\* à \*\*.\*\*\*
- C. Sélectionne la décimale de l'affichage du totalisateur: \*\*\*\*\*.\* à \*\*\*\*\*.\*\*
- D. Sélectionne la moyenne d'affichage à cristaux liquides: Arrêt = 0 seconde, niveau bas = 4 secondes, niveau haut = 8 secondes.
- E. Sélectionne les options de remise à zéro du totalisateur : lorsque le verrou est désengagé, le dispositif de code d'accès du menu de VIEW est désactivé; lorsque le verrou est engagé, ce dispositif est activé. Lors de l'activation, l'opérateur doit entrer un code d'accès pour les privilèges de remise à zéro du totalisateur. Le totalisateur est remis à zéro dans les deux cas si une fermeture de contact est détectée aux bornes arrière de remise à zéro.
- F. Sélectionne la logique de sortie auxiliaire:
  - Logique active niveau bas (défaut usine): la sortie passe du niveau haut au niveau bas lorsqu'elle est active (voir schéma ci-dessous).
  - Logique active niveau haut: la sortie passe du niveau bas au niveau haut lorsqu'elle est active (voir schéma ci-dessous).

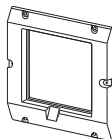
| F  | Choisir:                         | Changer:                          |                                  | Sauvegarder:                      |
|----|----------------------------------|-----------------------------------|----------------------------------|-----------------------------------|
| A. | Contrast:<br>3 >                 | Contrast:<br>1 2 3 4 5            | Contrast:<br>1 2 3 4 5           | <br>'SAVING' s'affiche brièvement |
|    |                                  | Bas -- -- -- -- Haut              |                                  |                                   |
| B. | Display Decimal:<br>****.* >     | Display Decimal:<br>****.*        | Display Decimal:<br>***.**       |                                   |
| C. | Total Decimal:<br>*****.* >      | Total Decimal:<br>*****.*         | Total Decimal:<br>*****.**       |                                   |
| D. | Display Average:<br>Off >        | Display Average:<br>Off Low High  | Display Average:<br>Off Low High |                                   |
| E. | Total Reset<br>Lock: Off >       | Total Reset<br>Lock: Off On       | Total Reset<br>Lock: Off On      |                                   |
|    |                                  | VIEW menu =                       | VIEW menu =                      |                                   |
| F. | Aux Out active:<br>Low >         | Aux Out active:<br>Low High       | Aux Out active:<br>Low High      |                                   |
|    | Pour retourner au menu de VIEW : | Pour rétablir la valeur initiale: |                                  |                                   |
|    | pression rapide                  | pression rapide                   |                                  |                                   |



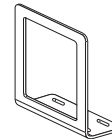
## 8. Pièces et accessoires



Couvercle de protection arrière (IP65)  
n° 3-5000.395 (code 198 840 227)



Plaque d'adaptation aux anciens modèles 5 x 5 pouces  
Signet, n° 3-5000.399 (code 198 840 224)



Support pour montage de surface en option  
n° 3-5000.598 (code 198 840 225)

- Alimentation externe 115 V c.a. - 24 V c.a., n° 3-5000.075
- Cadre avant encliquetable, n° 3-5000.525 (code 198 840 226)
- Autocollants assortis pour débitmètre / multiplicateur, n° 3-5500.612 (code 198 840 230)
- Feuillet d'instructions 5075, n° 3-5075.090-1 (code 159 000 078)

## 9. Spécifications

### Généralités

Compatibilité du capteur: tous les capteurs de débit Signet  
 Précision:  $\pm 0,5\%$  du relevé  
 Entrée: isolée optiquement, 0,5 à 1500 Hz  
 amplitude minimum 80 mV

### Boîtier:

- Valeur nominale: avant NEMA 4X/IP65
- Dimensions: 1/4 DIN, 96 x 96 x 88 mm
- Matière du boîtier: plastique ABS
- Matière du clavier: étanche, à 4 touches en caoutchouc silicone
- Poids: environ 500 g

### Affichage:

- Type: mouvement de l'instrument air-cœur à microprocesseur et affichage alphanumérique rétroéclairé à cristaux liquides, 2 x 16
- Taux de mise à jour: débit = 1 s, totalisateur = < 200 ms
- Contraste: 5 niveaux au choix de l'utilisateur

### Totalisateurs:

- 8 chiffres, à remise à zéro, avec option sécurité
- 8 chiffres, sans remise à zéro

### Environnement

Température de fonctionnement: - 10 à 55°C  
 50°C max. avec couvercle arrière en option  
 Température de stockage: - 15 à 80°C  
 Humidité relative: 0 à 95 % sans condensation  
 Altitude: 4000 m max.  
 Degré de pollution: 2

### Dimensions

#### Homologations

- Enregistré CE,
- UL
- Fabriqué sous ISO 9001 et ISO 14001

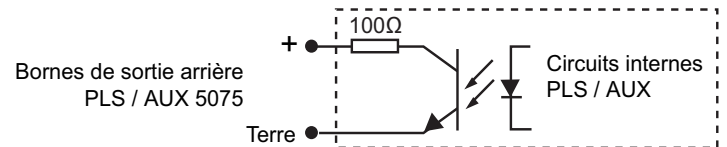
#### Circuits électriques

##### Alimentation:

- 12 à 24 V c.c. ou 12 à 24 V c.a. non régulée, 50 - 60 Hz, 10 W max.

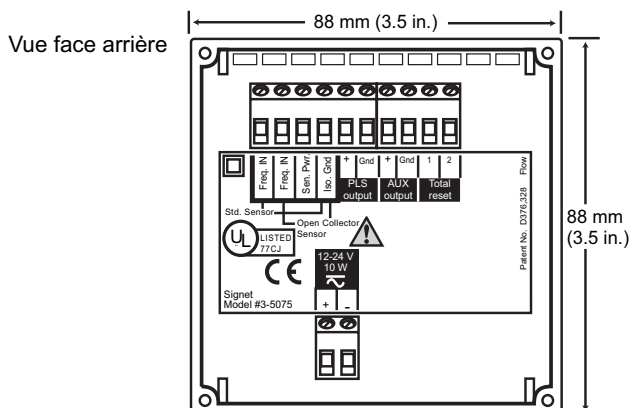
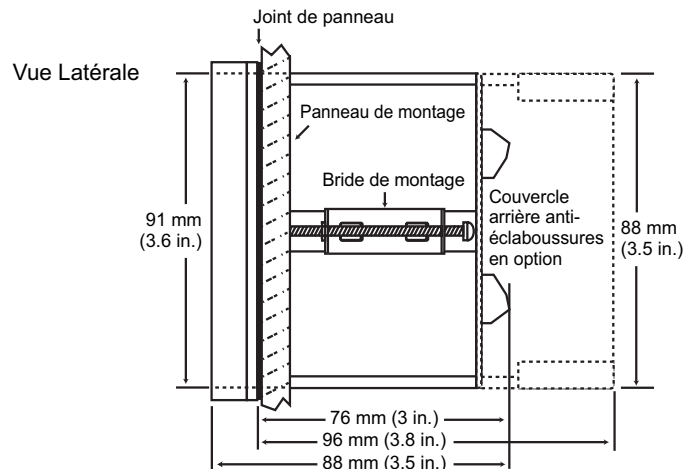
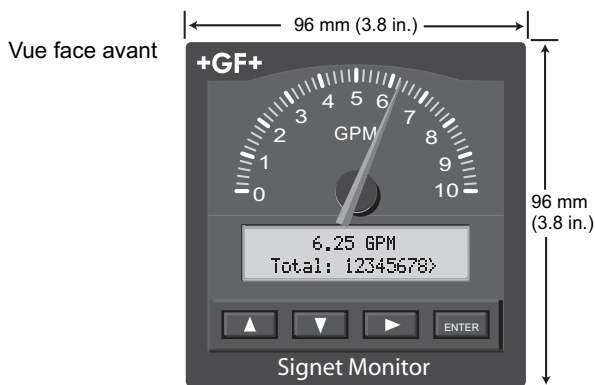
##### Sorties d'impulsions de capteur (PLS) et auxiliaire (AUX) :

- Transistor à collecteur ouvert, isolation optique, récepteur 5 mA max., tension d'excursion haute 28 V c.c. max., largeur d'impulsions programmable (AUX)

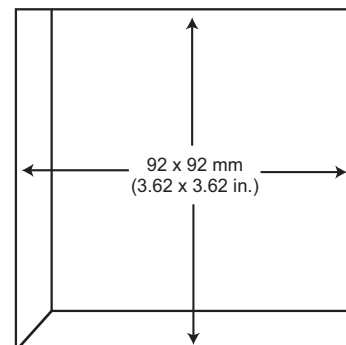


##### Remise à zéro du totalisateur:

- Clavier avant ou fermeture de contact externe, câble de 30 m de long
- La fermeture de contact externe a priorité sur le dispositif de sécurité



#### Découpe de panneau



## 10. Paramètres de menus, référence rapide

### Paramètres de réglage du menu de VIEW

| Paramètres de menu                  | Description de l'affichage                             | Plage                                                       | Défaut usine                 |
|-------------------------------------|--------------------------------------------------------|-------------------------------------------------------------|------------------------------|
| A. 0.0 GPM<br>Total:0000000.0>      | • Débit et unités<br>• Total à remise à zéro           | 00.000 - 99999. GPM<br>000000.00 - 99999999.                | 0000.0<br>0000000.0          |
| B. Gallons<br>§Total:0000000.0      | Total permanent                                        | 000000.00 - 99999999.                                       | 0000000.0                    |
| C. Min-Max: GPM<br>0.000 → 100.00   | Plage min.→ max.<br>instrument et affichage            | 00.000 - 99999.                                             | 0.000 - 100.00               |
| D. Aux Out: Pulse<br>1.0000 Gallons | • Mode sortie aux.<br>• Valeur de consigne sortie aux. | bas ou haut, 0.0000 - 99999.<br>impulsions, 0.0001 - 99999. | impulsions<br>1.0000 Gallons |
| E. Last CAL:<br>01-01-98            | Date du dernier<br>calibrage                           | 00 - 00 - 00 ^<br>39 - 39 - 99                              | 01 - 01 - 98                 |

### Paramètres de réglage du menu de CALIBRATE

| Paramètres de menu                    | Description de l'affichage                                             | Plage                                     | Défaut usine           |
|---------------------------------------|------------------------------------------------------------------------|-------------------------------------------|------------------------|
| A. Flow Units:<br>GPM >               | unité de débit = chiffres 1 - 3<br>base de temps de débit = chiffres 4 | Aa - Zz, 0 - 9, /, _;<br>Mm, Ss, Hh, Dd   | _GPM                   |
| B. Min-Max: GPM<br>0.000-100.00 >     | Plage min.→max.                                                        | 00.000 - 99999.                           | 00.000 - 100.00<br>GPM |
| C. Flow K-Factor:<br>60.000 >         | Facteur K du débit                                                     | 0.0001 - 99999.                           | 60.000                 |
| D. Total Units:<br>Gallons >          | Total d'unités                                                         | Aa - Zz, 0 - 9, /, _<br>(8 chiffres max.) | _Gallons               |
| E. Total K-Factor:<br>60.000 >        | Facteur K total                                                        | 0.0001 - 99999.                           | 60.000                 |
| F. Aux Out: Low<br>1.0000 GPM>        | • Mode sortie aux.<br>• Valeur de consigne sortie aux.                 | bas ou haut<br>0.0000 - 99999.            | bas<br>1.0000          |
| G. Aux Out Hys:<br>0.0000 GPM>        | Aux output hysteresis<br>volume                                        | 0.0000 - 99999.                           | 0.0000                 |
| H. Aux Out: Pulse<br>1.0000 Gallons > | • Aux output mode<br>• Aux output setpoint                             | Impulsions<br>0.0001 - 99999.             | 1.000<br>Gallons       |
| I. AuxOut PlsWidth:<br>0.10 Seconds > | Largeur impulsions sortie aux.                                         | 0.10 - 999. secondes                      | 0.10<br>seconde        |
| J. Last CAL:<br>01-01-98 >            | Date dernier calibrage                                                 | 00 - 00 - 00 to<br>39 - 39 - 99           | 01 - 01 - 98           |

\_ = vide, option chiffre d'affichage

## Paramètres de réglage du menu OPTIONS

| Paramètres de menu            | Description de l'affichage                       | Plage                                 | Défaut usine |
|-------------------------------|--------------------------------------------------|---------------------------------------|--------------|
| A. Contrast:<br>3             | Contraste de l'affichage                         | 0 à 5                                 | 3            |
| B. Display Decimal:<br>****.* | Décimale du débit                                | **.*** á ****.                        | ****.*       |
| C. Total Decimal:<br>*****.*  | Décimale du totalisateur                         | *****.** á *****.                     | *****.*      |
| D. Display Average:<br>Off >  | Moyenne d'affichage                              | arrêt = 0 s, bas = 4 s,<br>haut = 8 s | arrêt        |
| E. Total Reset<br>Lock: Off > | Code accès, remise<br>à zéro du total, menu VIEW | activé ou désactivé                   | désactivé    |
| F. Aux Out active:<br>Low >   | Logique d'impulsions,<br>sortie auxiliaire (AUX) | active, niveau bas ou haut            | niveau bas   |

## 13. Dépannage

| Affichage                         | Problème                                                                                                                | Solution                                                                                                                                                                                                                                             |
|-----------------------------------|-------------------------------------------------------------------------------------------------------------------------|------------------------------------------------------------------------------------------------------------------------------------------------------------------------------------------------------------------------------------------------------|
| -----                             | Base de temps d'affichage trop grande                                                                                   | Changer la base de temps de débit (s = secondes, m = minutes, h = heures, d = jours) du menu de CALIBRAGE à une valeur plus petite (ex. GPD à GPM)                                                                                                   |
| Check settings for AUX output     | Largeur d'impulsions de sortie aux. trop grande pour l'entrée de fréquence ou volume d'impulsions trop petit            | Réduire la largeur d'impulsions de sortie aux. ou augmenter le volume d'impulsions.                                                                                                                                                                  |
| Must be between 0.0001 - 99999    | La valeur de consigne du volume d'impulsions de relais 1, relais 2 ou sortie aux. (AUX) doit être entre 0.0001 et 99999 | Entrer la valeur de consigne volumétrique entre 0.0001 et 99999 unités ingénierie.                                                                                                                                                                   |
| Must be between 0.10 - 999        | La largeur d'impulsions de relais 1, relais 2 ou sortie aux. (AUX) doit être entre 0.10 et 999                          | Entrer la largeur d'impulsions entre 0.10 et 999 secondes.                                                                                                                                                                                           |
| Flow K-Factor cannot be zero      | Le facteur K d'affichage du débit ne peut pas être zéro                                                                 | Entrer un facteur K supérieur à zéro.                                                                                                                                                                                                                |
| Total K-Factor cannot be zero     | Le facteur K du totalisateur ne peut pas être zéro                                                                      | Entrer un facteur K supérieur à zéro.                                                                                                                                                                                                                |
| SETUP READ ERROR<br>Press any key | Une anomalie d'alimentation s'est produite pendant la sauvegarde de l'entrée du menu de réglage                         | Appuyer sur l'une des touches pour recharger les valeurs par défaut d'usine puis reprogrammer les paramètres de réglage. Remarque: Les affichages du totalisateur ne sont pas perturbés et réapparaissent après la réinitialisation de l'instrument. |

## 12. Entretien

Nettoyer le boîtier et le panneau avant de l'instrument avec un chiffon doux imprégné d'une solution savonneuse douce.







Georg Fischer Signet LLC 3401 Aerojet Avenue, El Monte, CA 91731-2882 U.S.A. • Tel. (626) 571-2770 • Fax (626) 573-2057  
For Worldwide Sales and Service, visit our website: [www.gfsignet.com](http://www.gfsignet.com) • Or call (in the U.S.): (800) 854-4090  
For the most up-to-date information, please refer to our website at [www.gfsignet.com](http://www.gfsignet.com)