

Ensemble Signet de pH/ORP Wet-Tap (démontable en charge) 3719



Caractéristiques

- Retrait de l'électrode sans nécessité d'arrêter l'opération
- Conception à course courte de 45 mm (1,75 po) pour un espace réduit
- Amortisseur pneumatique étanche pour un fonctionnement sécuritaire, en douceur
- SafeLoc™ : mécanisme de verrouillage automatique activé par une came
- Empêche le bris de la surface détectrice de l'électrode
- Convient au montage à n'importe quel angle
- Raccord fileté NPT ou ISO sur la canalisation de l'opération
- Raccords à selle de fixation bas profil pour une installation commode sur les tuyaux ASTM de 63,5 à 304, 8 mm (2,5 à 12 po).

Description

L'ensemble de pH/ORP Wet-Tap 3719 Signet permet d'installer et de déposer les électrodes indicatrices de pH ou de potentiel redox, même en présence d'un liquide sous pression, sans qu'il soit nécessaire d'interrompre l'opération durant l'entretien et le calibrage périodiques de ces électrodes. L'isolation des liquides de l'opération s'obtient, durant le retrait de l'électrode, au moyen d'un double

joint torique d'étanchéité sur un ensemble de rétraction compact et unique en son genre ; aucun robinet séparé n'est nécessaire. Un mécanisme de verrouillage automatique breveté, activé par une came, SafeLoc™ et la conception à course courte contribuent à assurer la sécurité de l'opérateur. L'ensemble Wet-Tap peut se monter à n'importe quel angle et peut être utilisé avec les électrodes DryLoc™ et Twist-Lock Wet-Tap Signet.

Aperçu du système

Installation de l'ensemble Wet-Tap					
Montage sur panneau Instrument Signet (vendu séparément) 	Entrée 4 à 20 mA Chart Recorder ou Automate programmable 	Montage sur tuyau, réservoir, paroi Signet Instrument (vendu séparément) 	Autres instruments (fournis par le client) 		
Signet 2720 (vendu séparément) 	Signet 2750 ou 2760 (vendu séparément) 	Signet 2750 (vendu séparément) 	Signet 2720 (vendu séparément) 	Signet 2760 (vendu séparément) 	
Signet 2716-WT 2716-WTP 2717-WT 2717-WTP (vendu séparément) 	Signet 2756-WT 2756-WTP 2757-WT 2757-WTP (vendu séparément) 	Signet 2756-WT 2756-WTP 2757-WT 2757-WTP (vendu séparément) 	Signet 2716-WT 2716-WTP 2717-WT 2717-WTP (vendu séparément) 	Signet 2756-WT 2756-WTP 2757-WT 2757-WTP (vendu séparément) 	Signet 2756-WT 2756-WTP 2757-WT 2757-WTP (vendu séparément)
Signet Ensemble Wet-Tap 3719 					
Signet Raccords (vendus séparément)					

Applications

- Systèmes de maintien des fonctions vitales des animaux aquatiques
- Surveillance de l'eau à usage récréatif
- Eau et traitement des eaux usées
- Surveillance des émissions clarifiées
- Systèmes de neutralisation
- Systèmes d'assainissement

Capteurs compatibles

L'ensemble Wet-Tap 3719 Signet est compatible avec les capteurs, électrodes et préamplificateurs suivants :

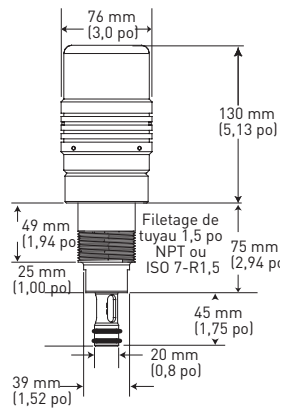
2750	2760	2720
2716-WT		2756-WT
2716-WTP		2756-WTP
2717-WT		2757-WT
2717-WTP		2757-WTP

Voir les pages appropriées du catalogue pour plus d'informations.

Dimensions

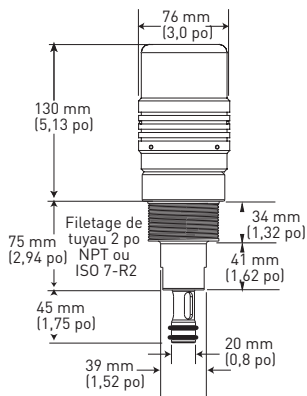
3719-1X

Pour tuyaux d'un diamètre allant jusqu'à 101,6 mm (4 po)



3719-2X

Pour tuyaux d'un diamètre allant de 152,4 à 304,8 mm (6 à 12 po)



Modèle 3719

Information pour les commandes :

- 1) Pour monter l'ensemble Wet-Tap, utiliser une selle de fixation ou une pièce filetée standard.
- 2) Il est possible de commander des raccords ASTM ; les raccords métriques doivent être fournis par le client.
- 3) Utiliser les modèles -11 ou -12 pour les tuyaux d'un diamètre allant jusqu'à 4 po.
- 4) Utiliser les modèles -21 ou -22 pour les tuyaux d'un diamètre de 6 à 12 po.

Spécifications

Wet-Tap 3719

Généralités

Électrodes compatibles :

- Électrode de pH Twist-Lock 2716-WT
- Électrode de ORP Twist-Lock 2717-WT
- Électrode de pH DryLoc™ 2756-WT
- Électrode de ORP DryLoc™ 2757-WT

Raccord au liquide de l'opération :

- 3719-11 : 1,5 po NPT
- 3719-21 : 2 po NPT
- 3719-12 : ISO 7/1 - R1,5
- 3719-22 : ISO 7/1 - R2

Vitesse maximale de débit : 3 m/s (10 pi/s)

Matériaux :

- Boîtier de rétraction (humide) : CPVC
- Joints toriques (humides) : Élastomère fluorocarboné
- Couronne de verrouillage : PVC
- Boulonnerie : acier inox 1.4401 (316SS)

Valeurs nominales de pression/température maximales

Pression de fonctionnement : 6,9 bar (100 lb/po²) maximum

Poids d'expédition : 1,2 kg (2,7 lb)

Normes/homologations

- Fabriqué selon les normes ISO 9001:2000 pour la qualité et ISO 14001:2004 pour la gestion de l'environnement

Raccords à selle de fixation bas profil

Matériaux :

- Corps de selle (humide) : polypropylène (catégorie 8, ASTM D2565, 1-8, UV stabilisé)
- Joint (humide) : Élastomère fluorocarboné
- Boulonnerie de selle : acier inox 1.4401 (316SS)
- Bague de renforcement : acier inox 1.4401 (316SS)

Gamme de tailles :

63,5 à 304,8 mm (2,5 à 12 po) (ASTM)

Information pour les commandes

Numéro réf. Wet-Tap	
3-3719	Ensemble Wet-Tap
	Options de montage - en choisir une
-11	Filetage canalisation opération 1,5 po NPT
-12	Filetage canalisation opération ISO 7/1-R 1,5
-21	Filetage canalisation opération 2 po NPT
-22	Filetage canalisation opération ISO 7/1-R 2
3-3719	-11 Exemple numéro réf.

Électrodes compatibles avec l'ensemble Wet-Tap - Voir les pages 76 à 83 pour plus d'informations sur les électrodes.

3-2716-WT	Électrode pH Twist-Lock (utilisée avec le préamplificateur 2720)
3-2717-WT	Électrode ORP Twist-Lock (utilisée avec le préamplificateur 2720)
3-2756-WT	Électrode pH DryLoc™ (utilisée avec l'électronique de capteur 2750 ou le préamplificateur 2760)
3-2757-WT	Électrode ORP DryLoc™ (utilisée avec l'électronique de capteur 2750 ou le préamplificateur 2760)

N° réf. fab.	Code	N° réf. fab.	Code
3-3719-11	159 000 804	3-2716-WT	159 000 809
3-3719-21	159 000 805	3-2717-WT	159 000 811
3-3719-12	159 000 806	3-2756-WT	159 000 834
3-3719-22	159 000 807	3-2757-WT	159 000 835

Accessoires et pièces de rechange

N° réf. fab.	Code	Description
Selles de fixation		
2007-0225	159 000 812	Selle de fixation PP, 2,5 po x 1,5 po (ASTM, NPT)
2007-0230	159 000 813	Selle de fixation PP, 3 po x 1,5 po (ASTM, NPT)
2007-0240	159 000 814	Selle de fixation PP, 4 po x 1,5 po (ASTM, NPT)
2007-0260	159 000 815	Selle de fixation PP, 6 po x 2 po (ASTM, NPT)
2007-0280	159 000 816	Selle de fixation PP, 8 po x 2 po (ASTM, NPT)
2007-0210	159 000 817	Selle de fixation PP, 10 po x 2 po (ASTM, NPT)
2007-0212	159 000 818	Selle de fixation PP, 12 po x 2 po (ASTM, NPT)
Pièces de rechange		
1220-0114	159 000 854	Joint torique 3719, élastomère fluorocarboné (pièce de rechange)
1220-9458	159 000 927	Joint torique 3719 (interne), élastomère fluorocarboné (pièce de rechange)
3-3719.390	159 000 855	Couronne de verrouillage 3719 (pièce de rechange)