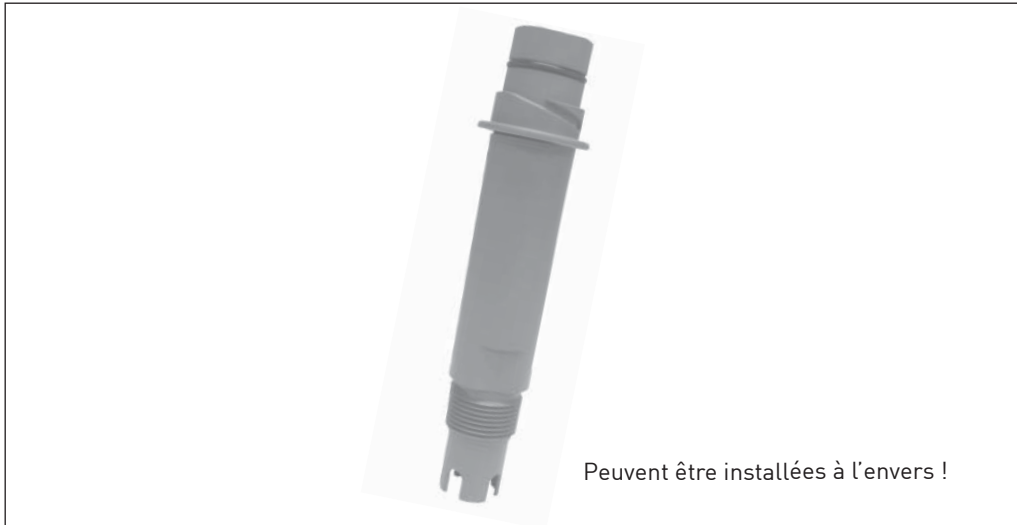


Électrodes filetées indicatrices de pH/POR DryLoc® 2774-2777 Signet



Caractéristiques

- Raccord durable DryLoc® à contacts plaqués or
- Conception spéciale permettant l'installation à n'importe quel angle, même à l'envers
- Réponse rapide à la température
- Remplacement facile du capteur à l'aide du raccord d'électrode DryLoc®
- Modèles disponibles pour température élevée
- Se monte sur un filetage standard de 19,05 mm (¾ de pouce)
- Compatible avec tous les instruments indicateurs de pH/POR Signet



Description

Les électrodes indicatrices de pH et POR 2774-2777 Signet disposent d'un raccord antiblocage spécial DryLoc® à contacts plaqués or, conçu spécifiquement pour l'utilisation avec les préamplificateurs, l'électronique des capteurs 2750 et 2760 Signet et des raccords. La durée de vie de ces électrodes fiables et extrêmement sensibles est prolongée grâce au grand volume de la chambre de référence et à la jonction de référence double en PTFE. Le positionnement intégré de l'élément de température dans l'extrémité détectrice de pH/POR

permet une réponse rapide et précise à la température. Les électrodes sont proposées avec éléments détecteurs à surface plane ou à bulbe. Sur les modèles à surface plane, les sédiments et particules glissent le long de la surface de mesure, ce qui minimise les risques d'abrasion, de casse et de dépôts. Les modèles à bulbe servent pour les applications générales. Grâce à la conception spéciale des chambres qui maintient l'électrolyte en place, tous les modèles peuvent être installés à n'importe quel angle, même à l'envers.

Aperçu du système

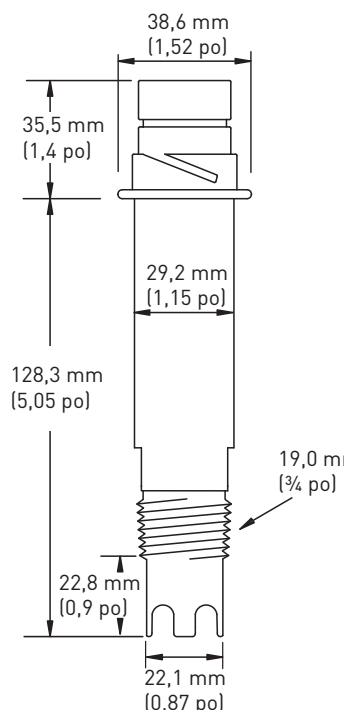
Installation sur conduite				Installation submersible	
Montage sur panneau Instrument Signet (vendu séparément) 5700 8750 8900 	Entrée 4 à 20 mA Enregistreur de diagrammes OU Automate programmable 	Montage sur tuyau, réservoir, paroi Instrument Signet (vendu séparément) 8750 	Autres instruments Fournis par le client 	Montage sur panneau, tuyau, réservoir, paroi Instrument Signet ou d'autre fabricant 5700 8750 8900 	
2750 ou 2760 Signet (vendus séparément) 	2750 Signet (vendu séparément) 	Kit adaptateur universel Signet (3-8050) (vendu séparément) 2760 Signet (vendu séparément) 	2760 Signet (vendu séparément) 	Rallonge de tuyau ou conduite à filetage ¾ po femelle NPT (fournie par le client) 	
Électrodes différentielles de pH/POR 2774-2777 Signet 				Électrodes différentielles de pH/POR 2774-2777 Signet 	
Raccords fournis par le client					

Applications

- Traitement de l'eau et surveillance de la qualité de l'eau
- Déminéraliseur, régénération et rinçage
- Protection des tours de refroidissement et des chaudières
- Systèmes de maintien des fonctions vitales des animaux aquatiques
- Contrôle de l'eau des piscines et bains à remous
- Systèmes de neutralisation



Dimensions



Spécifications

Généralités

Compatibilité :

Modèles 2750 et 2760 Signet

Plage de fonctionnement :

- 2774/2776 : pH 0 à 14
- 2775/2777 : $\pm 2\ 000\ \text{mV}$ (POR)

Plage de diamètres de tuyauterie :
25,4 mm (1 po) et plus

Référence :

Électrolyte :

gel d'acrylamide, $\text{KNO}_3 / \text{KCl}$

Élément : Ag/AgCl

Fonctions principales :

- 2774 et 2775 :
Surface plane qui résiste à l'encrassement
- 2776 et 2777 :
Surface à bulbe à usage général

Matériaux humides :

- Corps : Ryton™
- Jonctions de référence : PTFE
- Surface de détection :
Membrane en verre : (pH)
Platine : (POR)
- Joints toriques : FPM

Valeurs nominales de pression/ température max. :

Température de fonctionnement :
0 à 85 °C (32 à 185 °F)

Pression de fonctionnement maximum :
6,9 bar (100 lb/po²)

Température de stockage :
> 0 °C (32 °F)

Des capteurs de pression et de température plus élevées sont disponibles.

Montage :

- Sur conduite/vertical : Se servir du filetage de 3/4 po de l'électrode pour l'installation dans le raccord de tuyau. L'électrode peut se monter à n'importe quel angle.
- Montage submersible : Utiliser un filetage sur le modèle 2750 ou 2760 ; nécessite une rallonge fileté mâle de 3/4 po NPT ou ISO 7-R/ 3/4 po.

Capteur de température :

- pH : détecteur de température à résistance 3 kΩ ou PT1000
 - POR (redox) : aucun
- Temps de réponse à la température :
 $t_{95\%} < 1\ \text{min.}$

Poids d'expédition : 0,25 kg (0,55 lb)

Normes et homologations

- CE
- Fabriqué selon les normes ISO 9001:2000 pour la qualité et ISO 14001:2004 pour la gestion de l'environnement

Tableau de sélection de compatibilité des modèles 2774-2777 avec électronique et instruments

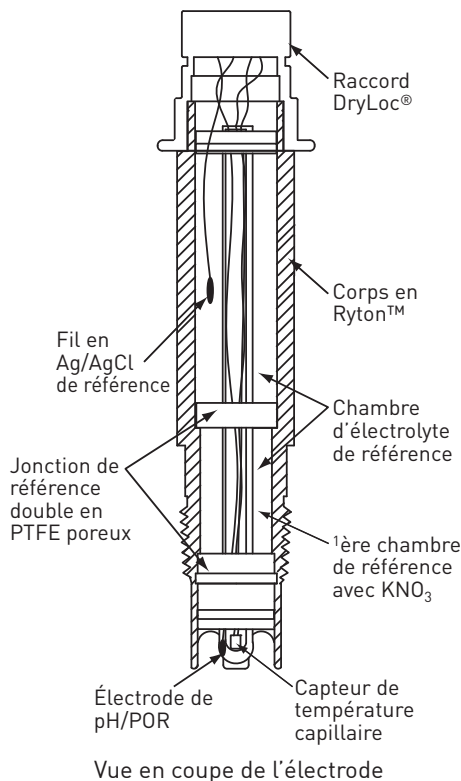
		Élément temp. capteur	Instruments Signet compatibles			PLC	Instruments d'autres fabricants avec préamplificateurs internes*	Instruments d'autres fabricants nécessitant des signaux préamplifiés externes**
			5700	8750	8900			
Électrodes compatibles	2774	3 KΩ	2760-1, -2, -11 ou -21	2760-1, -2, -11 ou -21	-	-	2760-3, -4, -31 ou -41	2760-1, -2, -11 ou -21
	2774-1	PT 1000	-	-	tout 2750 avec sortie numérique	tout 2750 avec sortie 4 à 20 mA	2760-3, -4, -31 ou -41	2760-1, -2, -11 ou -21
	2775	10 KΩ	2760-1, -2, -11 ou -21	2760-1, -2, -11 ou -21	tout 2750 avec sortie numérique	tout 2750 avec sortie 4 à 20 mA	2760-3, -4, -31 ou -41	2760-1, -2, -11 ou -21
	2775-1	Aucun	-	-	-	-	2760-3, -4, -31 ou -41	2760-1, -2, -11 ou -21
	2776	3 KΩ	2760-1, -2, -11 ou -21	2760-1, -2, -11 ou -21	-	-	2760-3, -4, -31 ou -41	2760-1, -2, -11 ou -21
	2776-1	PT 1000	-	-	tout 2750 avec sortie numérique	tout 2750 avec sortie 4 à 20 mA	2760-3, -4, -31 ou -41	2760-1, -2, -11 ou -21
	2777	10 KΩ	2760-1, -2, -11 ou -21	2760-1, -2, -11 ou -21	tout 2750 avec sortie numérique	tout 2750 avec sortie 4 à 20 mA	2760-3, -4, -31 ou -41	2760-1, -2, -11 ou -21
	2777-1	Aucun	-	-	-	-	2760-3, -4, -31 ou -41	2760-1, -2, -11 ou -21

*Un préamplificateur interne doit être dans l'instrument

**Utiliser le capteur avec un élément de température compatible ; contacter le service technique pour tout renseignement

Caractéristiques et avantages clés de l'électrode :

- Corps en Ryton™ pour compatibilité chimique avec la plupart des agents chimiques forts. Il peut aussi supporter les températures élevées.
- Jonctions de référence en PTFE poreux, très résistantes aux agents chimiques ; résistent à l'encrassement et aux dépôts d'impuretés.
- Première chambre de référence avec KNO_3 protégeant le fil en Ag/AgCl pour prolonger la durée de vie du capteur.
- Capteur de température capillaire intégré à l'extrémité de l'électrode de pH/POR pour une réponse à la température plus rapide que celle de la plupart des autres électrodes existantes.
- Raccord DryLoc® à broches en or résistant à la corrosion pour un retrait rapide et facile du capteur.

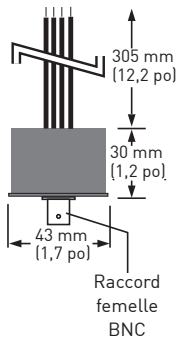


Modèles 2774-2777 Remarques pour les commandes :

- 1) Les capteurs de pH et POR nécessitent un raccordement au modèle 2750 ou 2760.
- 2) Pour remplacer les électrodes, il suffit de les dévisser du préamplificateur pour en mettre des neuves à la place.
- 3) Toujours utiliser un conduit et des supports de fixation pour l'installation submersible (fournis par le client).
- 4) Tous ces capteurs peuvent être installés à l'envers.
- 5) Un délai de livraison plus long peut être nécessaire pour les options de commande spéciale. Consulter l'agent commercial George Fischer local pour les délais de livraison.

Préamplificateur à distance 2721

Le préamplificateur à distance 2721 doit être utilisé avec les capteurs de commande spéciale qui sont fabriqués avec des câbles (modèles Signet 277X-HT, 277X-1-HT ou autres capteurs Signet commandés avec câbles). Il peut aussi être utilisé pour les applications dans lesquelles un capteur d'un autre fabricant est utilisé avec un instrument 5700 ou 8750 Signet.



Conseils d'application :

- Utiliser les électrodes en verre à surface plane lorsqu'un modèle auto-nettoyant est souhaitable ; surtout utile dans les liquides à agents chimiques abrasifs.
- Utiliser les électrodes à bulbe protégé pour tous usages.
- Les électrodes de potentiel redox servent généralement à la surveillance des réactions chimiques et non au contrôle des opérations.
- S'assurer que les matériaux des capteurs sont compatibles chimiquement avec le liquide de l'opération.

Information pour les commandes

Numéro réf. électrode - choisir une électrode pH ou POR		
Électrodes pH		
3-2774	Électrode pH surface plane	
3-2776	Électrode pH à bulbe protégé	
↓	Élément de température - en choisir un	
	-	Détecteur de température à résistance de 3 kohms pour pH pour connexion aux instruments 8750 ou 5700 si utilisés avec le préamplificateur 2760.
	-1	Détecteur de température à résistance PT1000 pour pH pour connexion au 8900 si utilisé avec l'électronique de capteur 2750
	Options de commande spéciale d'électrodes de pH - Les options -HT et -C peuvent être utilisées uniquement avec le préamplificateur 3-2721. (Ces options ne peuvent pas être utilisées avec le 2750 ni le 2760.)	
	-HT	Pour les applications à température et à pression élevées, jusqu'à 110 °C (230 °F) à 150 lb/po2, le raccord DryLoc® est retiré et remplacé par un câble de 4,6 m (15 pi).
	-C	Retirer le raccord DryLoc® et ajouter un câble de 4,6 m (15 pi). Autres longueurs de câble disponibles.
	-ISO	Électrodes filetées ISO 7/1 R - 3/4 disponibles.
Électrodes de potentiel redox (POR)		
3-2775	Électrode POR surface plane	
3-2777	Électrode POR à bulbe protégé	
↓	Élément de température - en choisir un	
	-	Résistance d'ID 10 kohms pour électrodes POR pour connexion au 8750 ou 5700 si utilisé avec le préamplificateur 2760 ou connexion au 8900 si utilisé avec l'électronique de capteur 2750
	-1	Pas d'élément de température pour les électrodes POR à utiliser avec les instruments d'autres fournisseurs, lors de l'utilisation du raccord 2760.
	Options de commande spéciale pour électrodes de POR - Les options -HT et -C peuvent être utilisées uniquement avec le préamplificateur 3-2721. (Ces options ne peuvent pas être utilisées avec le 2750 ni le 2760.)	
	-HT	Pour les applications à température et à pression élevées, jusqu'à 110 °C (230 °F) à 150 lb/po2, le raccord DryLoc® est retiré et remplacé par un câble de 4,6 m (15 pi).
	-C	Retirer le raccord DryLoc® et ajouter un câble de 4,6 m (15 pi). Autres longueurs de câble disponibles.
	-ISO	Exemple numéro réf.
3-2775	Exemple numéro réf.	

Préamplificateurs et électronique de capteur - en choisir un (requis pour l'installation initiale de toute électrode pH ou POR)		
L'électronique de capteur ci-dessous peut être utilisée avec le 8900 Signet ou comme transmetteur direct à sortie 4 à 20 mA pour connexion à un automate programmable, PC, enregistreur de diagrammes et autres dispositifs nécessitant une entrée 4 à 20 mA.		
3-2750-1	Électronique de capteur sur conduite avec boîte de jonction	
3-2750-2	Électronique de capteur sur conduite avec boîte de jonction et EasyCal	
3-2750-3	Électronique de capteur submersible avec câble 4,6 m (15 pi) et filetage ¾ po NPT	
3-2750-4	Électronique de capteur submersible avec câble 4,6 m (15 pi) et filetage ¾ po ISO	
Les préamplificateurs ci-dessous peuvent être utilisés avec l'instrument 5700 ou 8750 Signet.		
↓	3-2760	Préamplificateur de pH/POR (à utiliser avec l'instrument 8750 ou 5700) ou raccord (à utiliser avec les instruments d'autres fabricants) avec câble de 4,6 m (15 pi)
	Préamplificateur ou type de raccord ; en choisir un	
	-1	Préamplificateur avec filetage ¾ po NPT
	-2	Préamplificateur avec filetage ¾ po ISO
	-3	Raccord avec filetage ¾ po NPT
	-4	Raccord avec filetage ¾ po ISO
↓	Configurations de montage ; en choisir une	
	-	Montage submersible - corps gris
	1	Montage sur conduite - corps jaune
3-2760	-2	1 Exemple numéro réf.

N° réf. fab.	Code	N° réf. fab.	Code	N° réf. fab.	Code	N° réf. fab.	Code
3-2774	159 000 955	3-2776	159 000 959	3-2750-1	159 000 744	3-2760-1	159 000 939
3-2774-1	159 000 956	3-2776-1	159 000 960	3-2750-2	159 000 745	3-2760-2	159 000 940
3-2775	159 000 957	3-2777	159 000 961	3-2750-3	159 000 746	3-2760-3	159 000 941
3-2775-1	159 000 958	3-2777-1	159 000 962	3-2750-4	159 000 842	3-2760-4	159 000 942
						3-2760-11	159 001 367
						3-2760-21	159 001 368
						3-2760-31	159 001 369
						3-2760-41	159 001 370

Accessories and Replacement Parts

N° réf. fab.	Code	Description
3-0700,390	198 864 403	Kit de tampons pH (inclut une poudre tampon de pH 4,0, 7,0 et 10,0)
3-2759	159 000 762	Appareil de contrôle pour dispositif pH/POR
3-2759,391	159 000 764	Câble adaptateur à utiliser avec les modèles 2750, 2760
3-2721	198 864 610	Préamplificateur de pH/POR à montage à distance

Pour plus d'informations, consulter les sections de Câblage, Installation et Accessoires.