

Signet 2000 Micro Flow Sensor

ITALIANO



3-2000.090-1



C-7/02 Italiano

WARNING!



ISTRUZIONI PER LA VOSTRA SICUREZZA

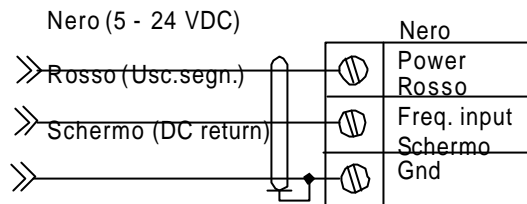
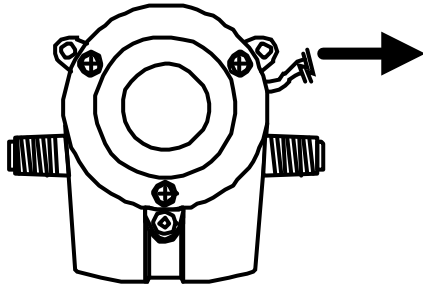
1. Depressurizzare e drenare il tubo prima dell'installazione/rimozione.
2. Controllare la compatibilità chimica prima dell'uso.
3. Non superare la massima temperatura/pressione ammessa.
4. Indossare occhiali o maschera di protezione durante l'installazione.
5. Non alterare la costruzione del prodotto.



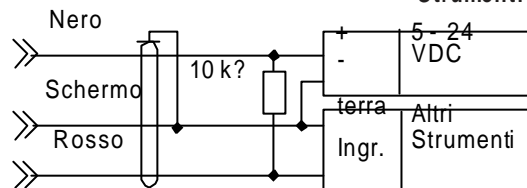
1. Compatibilità e cabalaggio strumenti

Strumenti Signet

Signet 2000



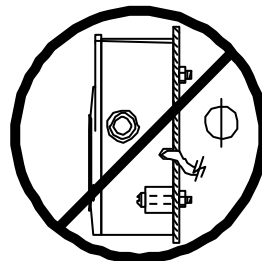
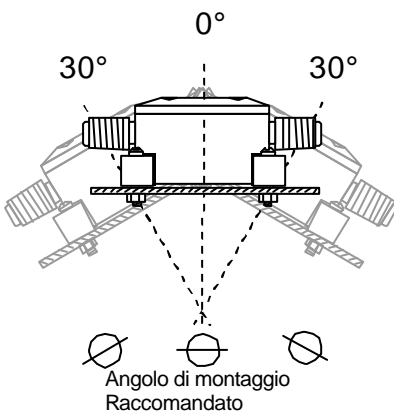
Altri Strumenti



Note Tecniche:

- Usare cavo bipolare schermato per allungamento sino a Max. 300 m .
- Mantenere la schermatura del cavo nell'allungamento .
- Tenere lontano il cavo del sensore da linee di potenza in CA.
- E' necessario l'uso delle uscite AUX se si usa il +GF+ SIGNET 8550 Process Pro Flow Transmitter.

2. Posizione Raccomandata del Sensore

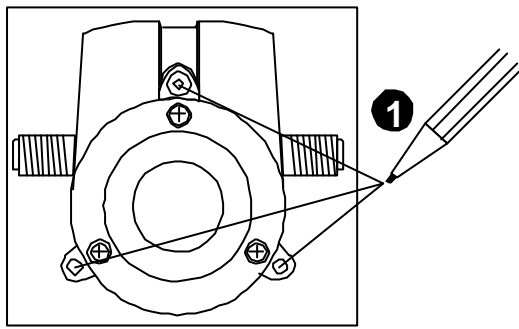


Il montaggio verticale non è raccomandato

Note Tecniche:

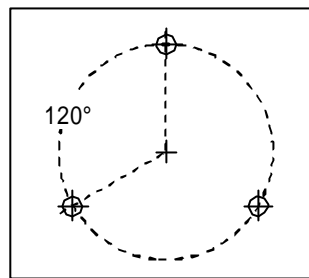
- Per avere ottime performance si raccomanda il montaggio in posizione orizzontale (? 30?) .
- Indicato solo per fluidi puliti. Solidi in sospensione possono causare rotture meccaniche.
- Connessioni 1/4" NPT o ISO 7/1 - R1/4 (maschio)
- Protezione NEMA 4X/IP65

3. Istruzioni di Montaggio



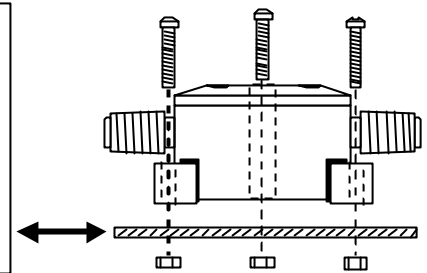
Superficie di Montaggio

- 2** Rimuovere il sensore prima di forare il pannello.



Superficie di Montaggio, 68 mm (2.68 in.)

Si raccomandano viti metriche #6 o M3



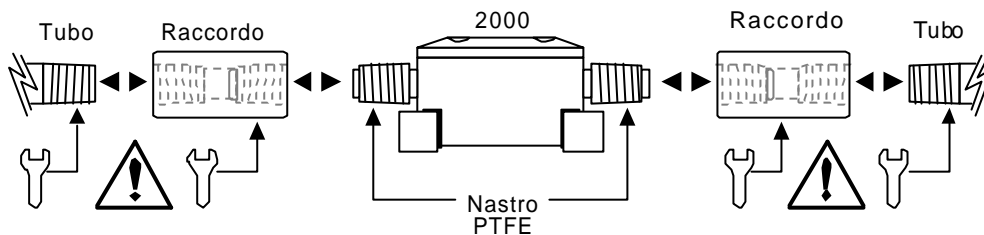
Vista Laterale

4. Installazione Raccordi



ATTENZIONE:

- Massima forza torcente: 10 ft - lbs (13 N m).
- **NON SERRARE TROPPO.** Potrebbero verificarsi Danni permanenti all'ingresso del sensore.



Note Tecniche :

- Raccordi Compatibili (a carico del cliente): manicotti filettati femmina (mostrati), riduzioni, o portagomma
- Applicare sempre nastro di tenuta in PTFE sulle filettatura onde prevenire trafilamenti.

5. Calibrazione

I K-Factors elencati sotto rappresentano il numero degli Impulsi che il Sensore genera per ogni unità di misura ingegneristica di fluido che passa. Sono indicati in Galloni U.S., litri e mL per Modello di Sensore:

K-FACTORS			
Tipo	IMPULSI PER GALLONE U.S.	IMPULSI PER LITRO	IMPULSI PER ml
3-2000-11	9950	2629	2.629
3-2000-12	9950	2629	2.629
3-2000-21	3160	834.9	0.835
3-2000-22	3160	834.9	0.835

Formule di Conversione:

1 U.S. gallone =
0.83267 galloni Imperiali

6. Parti ed Accessori

- O-ring copertura, #1220-0029 (cod. 198 820 049)
- Kit rotore, #3-2000.390 (cod. 198 820 050)
- Viti copertura, #2450-0620 (cod. 198 820 051)
- Manuale di Istruzioni, #3-2000.090-1 (cod. 198 869 911)

7. Specifiche

Generali

Campo di Portate :

- -11 & -12 versione: 0.11 - 2.6 lpm (0.03 - 0.7 gpm)
- -21 & -22 versione: 1.13 - 12.11 lpm (0.3 - 3.2 gpm)

Linearità: $\pm 1.2\%$ del fondo scala
Repetibilità: $\pm 0.5\%$ del fondo scala

Conessioni: $\frac{1}{4}$ in. NPT (maschio) o
ISO 7/1 - R $\frac{1}{4}$ " (maschio)

Lunghezza Cavo: 8 m (25 ft.), allungabile max a 300 m.

Tipo Cavo: Bipolare schermato (Belden 8451)

Peso: 250 g (9.6 oz.)

Max. pressione / temperatura:

0 - 80°C (32 - 176°F) @ 5.5 bar (80 psi) max.

Materiali a contatto con il Fluido

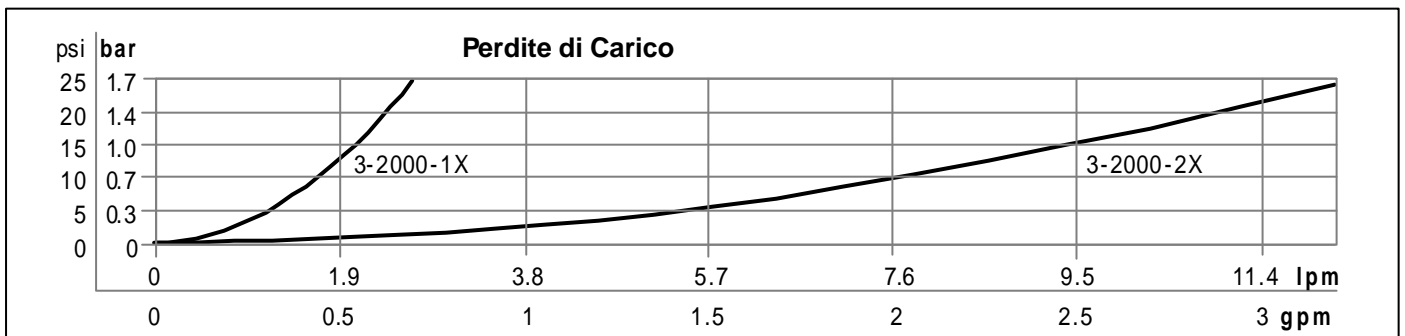
- Corpo Sensore e copertura: Polifenilene Solfuro caricato 40% vetro
- Rotore: PEEK, naturale, non caricato
- O-ring rotore: Viton®
- O-ring copertura: Viton®

Standard di Qualità

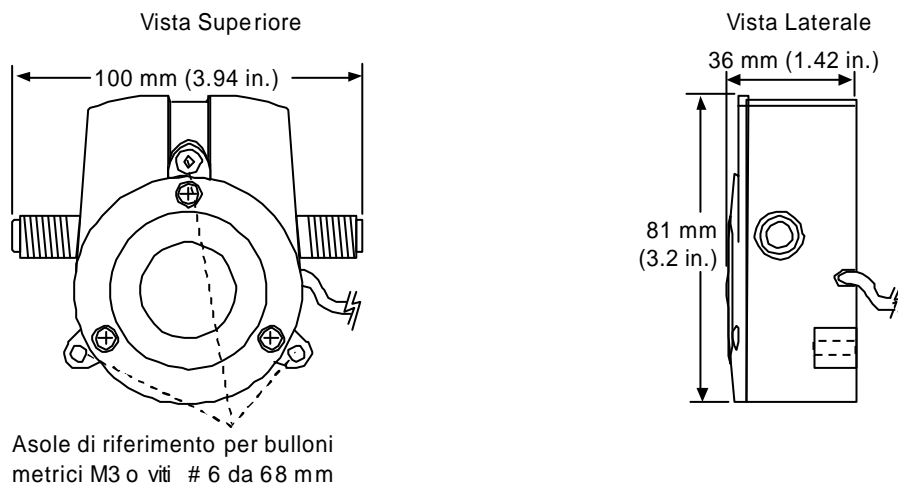
- CE
- Fabbricato sotto norme ISO 9001

Elettriche

Alimentazione: 5 - 24 VDC @ 10 mA max. da Strumenti +GF+ SIGNET
Uscita : Transistor Open-collector NPN , 10 mA max.



Dimensioni



Informazioni Commerciali

Mfr. Part No.	Codice	Descrizione
3-2000-11	198 822 00 0	Sensore Micro Flow , bassa portata ¼" NPT
3-2000-12	198 822 00 1	Sensore Micro Flow , bassa portata ¼"ISO 7/1
3-2000-21	198 822 00 2	Sensore Micro Flow , alta portata ¼" NPT NPT
3-2000-22	198 822 00 3	Sensore Micro Flow , alta portata ¼" ISO 7/1

Accessori

Mfr. Part No.	Codice	Descrizione
3-2000.090-1	198 869 911	Manuale di Istruzioni
3-2000.390	159 000 248	Kit sostituzione rotore
1220-0029	198 820 049	O-ring della copertura
2450-0620	198 820 051	Viti della copertura
5523-0222	159 000 392	Cavo (0,33 cm.), bipolare schermato, 22 AWG

+GF+

George Fischer Signet Inc. 3401 Aerojet Avenue, El Monte, CA 91731-2882 U.S.A. • Tel. (626) 571-2770 • Fax (626) 573-2057
For Worldwide Sales and Service, visit our website: www.gfsignet.com • Or call (in the U.S.): (800) 854-4090



GEORGE FISCHER ‡ Piping Systems
3-2000.090-1/(C-7/02) Italian

© Signet Scientific Company 2002

Printed in U.S.A. on recycled paper