



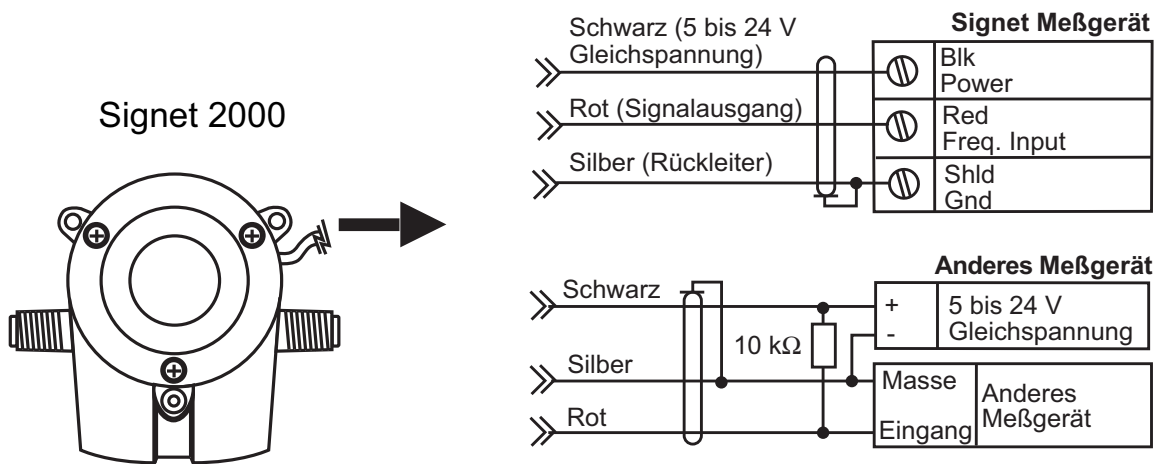
WARNUNG! SICHERHEITSVORSCHRIFTEN



1. Vor der Installation bzw. vor dem Ausbau den Druck aus dem System ablassen und das System entlüften.
2. Vor dem Einsatz Chemikalienverträglichkeit bestätigen.
3. Die maximalen Temperatur-/Druckwerte nicht überschreiten.
4. Bei der Installation/Wartung Schutzbrille oder Gesichtsmaske tragen.
5. Die Produktbauweise nicht ändern.



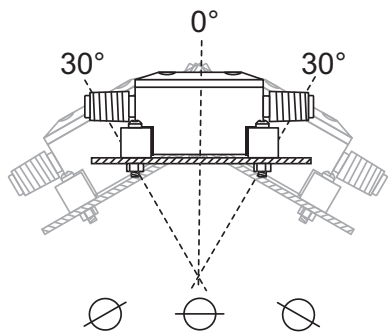
1. Verdrahtung kompatibler Instrumente



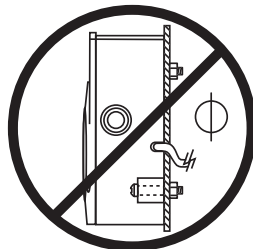
Technische Hinweise:

- Für Sensorkabelspleiße bis zu max. 300 m zweiadriges, geschirmtes, verdrehtes Kabel verwenden.
- Schirmung im Kabelspleiß aufrechterhalten.
- Sensorkabel an Wechselstromleitungen vorbeiführen.
- "AUX"-Stromversorgung ist erforderlich für alle 8550.

2. Empfohlene Sensorposition



Empfohlene Befestigungswinkel

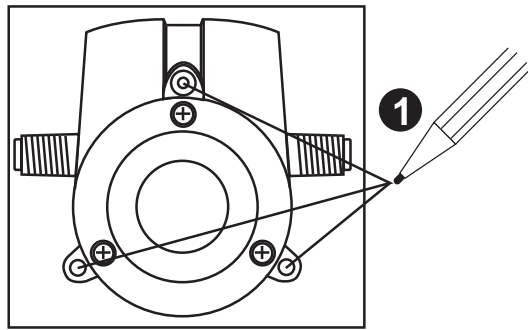


Vertikalischer Befestigungswinkel Nicht Empfohlen

Technische Hinweise:

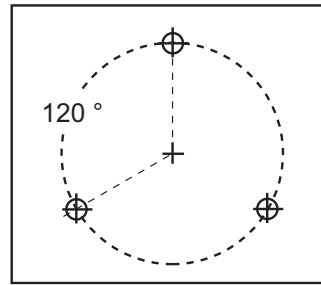
- Für optimale Leistung wird horizontale Montage ($\pm 30^\circ$) empfohlen.
- Nur für saubere Flüssigkeiten geeignet. Schweb- und Sinkstoffe können mechanische Störungen verursachen.
- Portanschlüsse (Stecker) 1/4 Zoll NPT oder ISO 7/1 - R1/4
- Spritzwassergeschütztes Gehäuse NEMA 4X/IP65

3. Montageanweisungen



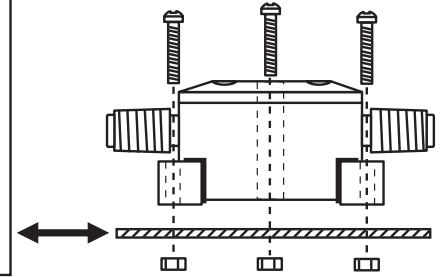
Befestigungsfläche

2 Sensor ausbauen, dann zur Befestigung auf dem betreffenden Material die richtigen Schrauben verwenden.



Befestigungsfläche (Oben),
68 mm Lochkreis

Schrauben für metrische
M3 empfohlen



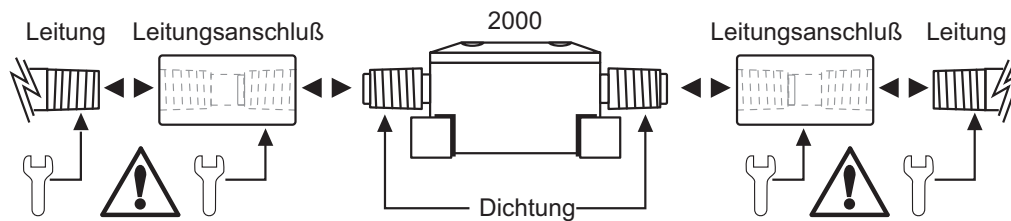
Befestigungsfläche (Seite)

4. Anschlußinstallation



ACHTUNG:

- Maximales Anschlußdrehmoment für Leitung: 13 Nm.
- NICHT zu stark anziehen. Bei Nichtbeachtung der Drehmomentwerte können die Sensoranschlüsse dauerhaft beschädigt werden.



Technische Hinweise:

- Kompatible Anschlüsse (vom Kunden bereitgestellt): Buchsenmuffe (abgebildet), Übergangsstück oder Schlauchspitzentyp.
- Sensoranschlußgewinde zur Vermeidung von Lecks stets abdichten.

5. Kalibrierung

Die unten aufgeführten K-Faktoren stehen für die Anzahl der Impulse, die der Sensor für jede technische Einheit passierender Flüssigkeit erzeugt. Sie werden für jedes Sensormodell jeweils in US-Gallonen, Litern und Millilitern angegeben:

K-FACTORS			
Sensor Model1	IMPULSE PRO U.S. GALLONE	IMPULSE PRO LITER	IMPULSE PRO ml
3-2000-11	9950	2629	2.629
3-2000-12	9950	2629	2.629
3-2000-21	3160	834.9	0.835
3-2000-22	3160	834.9	0.835

6. Spezifikationen

General

Strömungsbereich:

- 11-Version und -12-Version: 0,11 bis 2,6 lpm [0,03 bis 0,7 gpm]
- 21-Version und -22-Version: 1,13 bis 12,11 lpm [0,3 bis 3,2 gpm]

Linearität: $\pm 1,2\%$ des vollen Bereichs

Wiederholungsrate: $\pm 0,5\%$ des vollen Bereichs

Anschlüsse: 1/4 in. NPT (Stecker) oder ISO 7/1 - R1/4 (Stecker)

Kabellänge: 8 m, mit Spleißen bis zu max. 300 m

Kabeltyp: Zweiadriges, geschirmtes, verdrehtes Paar (Belden 8451)

Max. Druck/Temperatur:

0 °C bis 80 °C bei max. 5,5 bar

Feuchtigkeit ausgesetzte Stoffe

- Sensorgehäuse und Deckel: 40 % mit Glas gefülltes Polyphenylsulfid
- Rotor: PEEK, unbehandelt, nicht gefüllt
- Deckel O-Ring: FPM

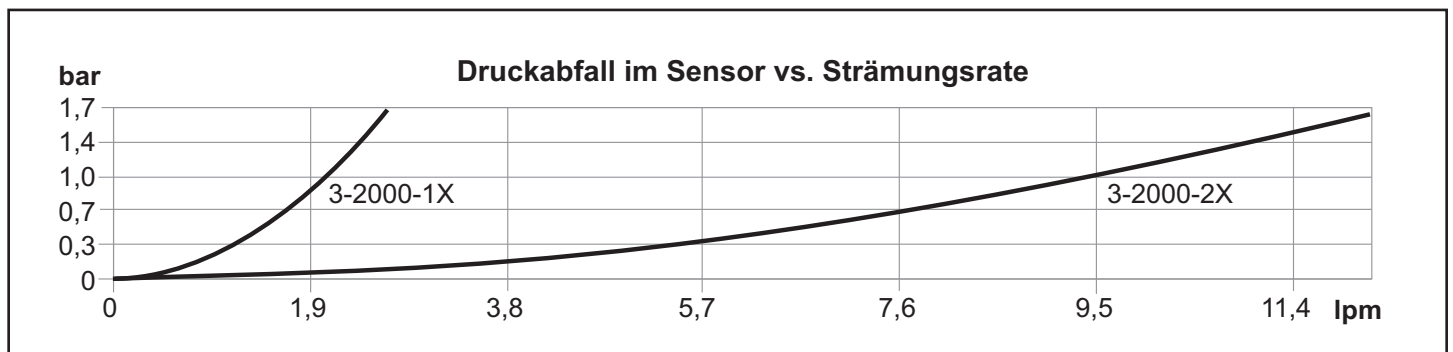
Qualitätsstandard

- Gefertigt gemäß ISO 9001 und ISO 14001

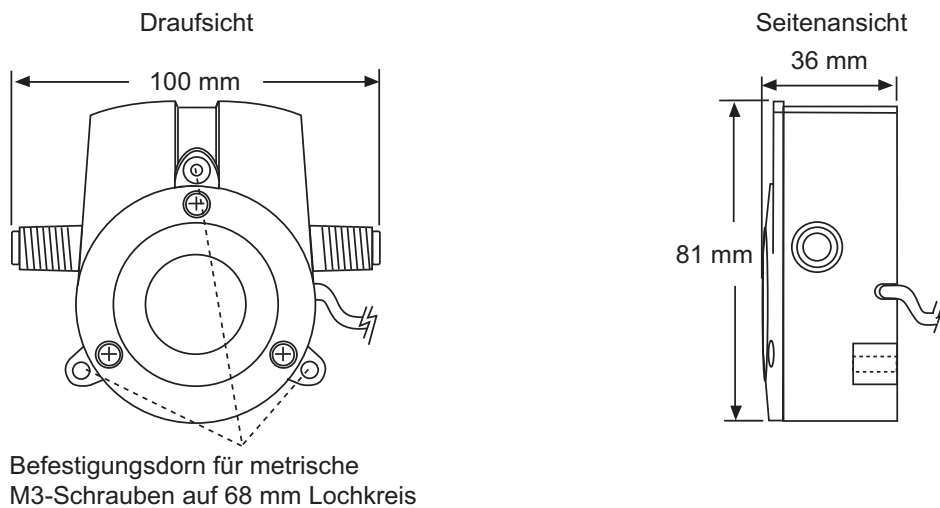
Stromversorgung

Leistung: 5 bis 24 Volt Gleichstrom bei max. 10 mA von Signet-Instrument

Ausgabety: NPN-Transistor mit offenem Kollektor, Senke max. 10 mA



Abmessungen



Bestellinformationen

Hersteller- Teilennr.	Code	Beschreibung
3-2000-11	198 822 000	Micro Flow Sensor, low w/0.25 in. NPT
3-2000-12	198 822 001	Micro Flow Sensor, low w/ISO 7/1-R1/4
3-2000-21	198 822 002	Micro Flow Sensor, high w/0.25 in. NPT
3-2000-22	198 822 003	Micro Flow Sensor, high w/ISO 7/1-R1/4

Teile und Zubehör

Hersteller- Teilennr.	Code	Beschreibung
3-2000.090-1	198 869 911	Anweisungen
3-2000.390	159 000 248	Rotor-Satz
1220-0029	198 820 049	Deckel O-Ring
2450-0620	198 820 051	Deckelschraube
5523-0222	159 000 392	Kabel (pro Fuß), 2-adrig, abgeschirmt, 22 AWG



Georg Fischer Signet LLC, 3401 Aerojet Avenue, El Monte, CA 91731-2882 U.S.A. • Tel. (626) 571-2770 • Fax (626) 573-2057
For Worldwide Sales and Service, visit our website: www.gfsignet.com • Or call (in the U.S.): (800) 854-4090
For the most up-to-date information, please refer to our website at www.gfsignet.com